

Série e-HM™

La série e-HM™ est la solution idéale pour l'alimentation en eau et les installations de surpression des bâtiments collectifs de petite taille, tels que bureaux et centres commerciaux.

Caractéristiques techniques

Débit : jusqu'à 29 m³ /h.

Hauteur manométrique : jusqu'à 160 m

Température maximale du liquide pompé :
-30°C à +120°C (avec roues en acier inox)

Pression maximale de service :

10 bar (roues Noryl™)

16 bar (roues acier inoxydable)

Moteur :

Version monophasée 220-240 V 50 Hz de
0,5 à 2,2 kW

Version triphasée 230-400 V 50 Hz de 0,3 à
3 kW

Moteur IE3 à partir de 0,75 kW

Protection IP 55 - Classe isolation F

Matériaux

Trois constructions possibles :

Version HM...P : corps de pompe en
acier inox AISI 304 et roue en
Noryl™ (pour le résidentiel)

Version HM...S : corps de pompe et
roue en acier inox AISI 304 (pour
l'industrie et liquides agressifs)

Version HM...N : corps de pompe et
roue en acier inox AISI 316

Diffuseur : acier inoxydable

Disque porte garnitures :

céramique/carbone/EPDM

Joints : EPDM

Applications

Alimentation en eau

Récupération des eaux pluviales

Surpression

Chauffage et refroidissement

Industrie en général

Avantages

**Le meilleur rendement du marché avec
moteur IE3 en standard**

**Hydraulique entièrement en acier
inoxydable**

**«Design épuré» du joint torique pour
limiter les risques de fuite**

Large plage de performances

Installation aisée

**Version compacte (roue Noryl™) pour les
espaces restreints**

**Unique sur le marché : température
jusqu'à 120°C et pression d'exercice
jusqu'à 16 bar**

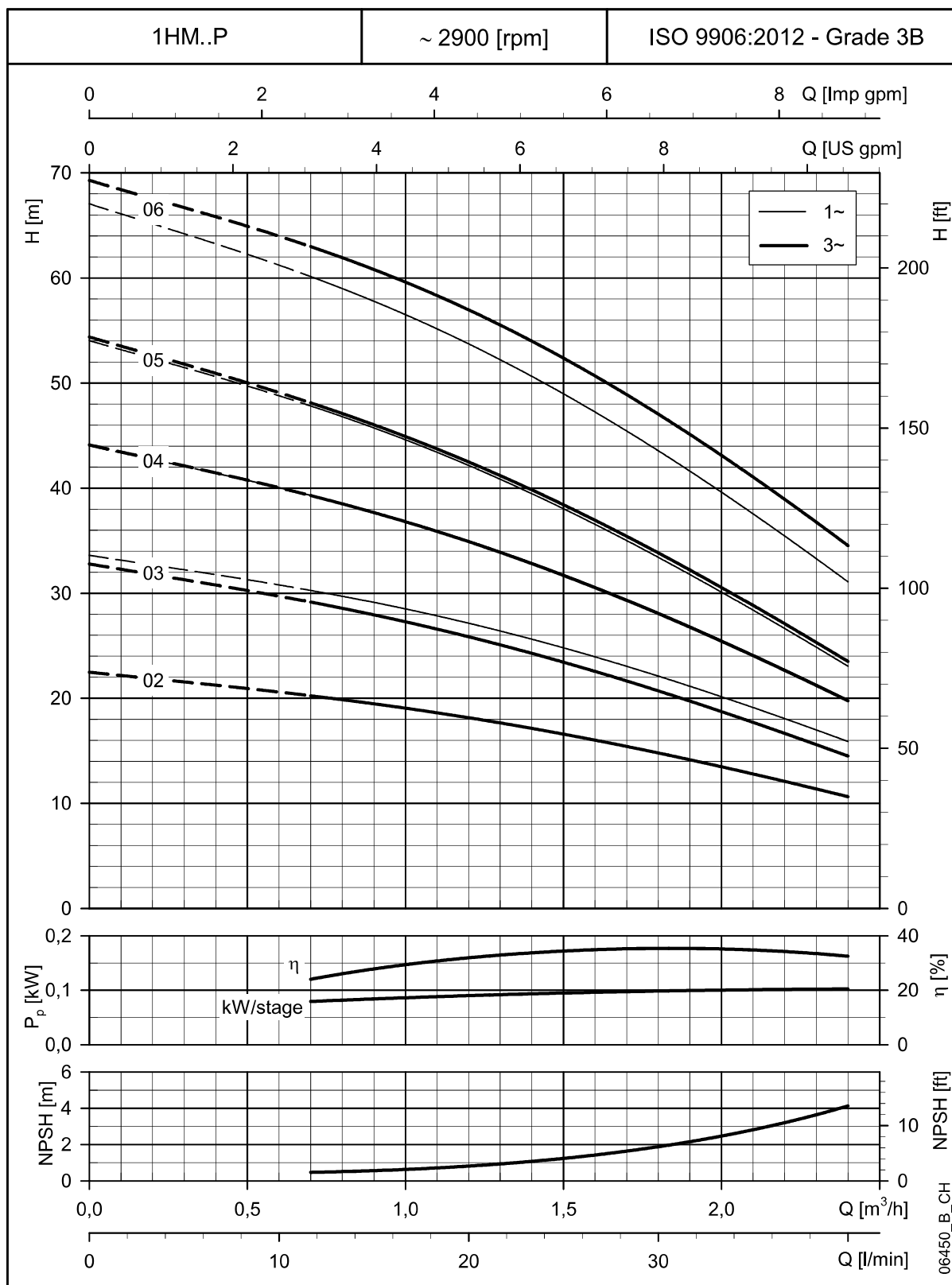
**Certification ACS pour le transfert d'eau
potable**



SÉRIE HM..P
Pompes horizontales multicellulaires en inox 304 et roue Noryl™

Caractéristiques de fonctionnement à 50 Hz, 2 pôles

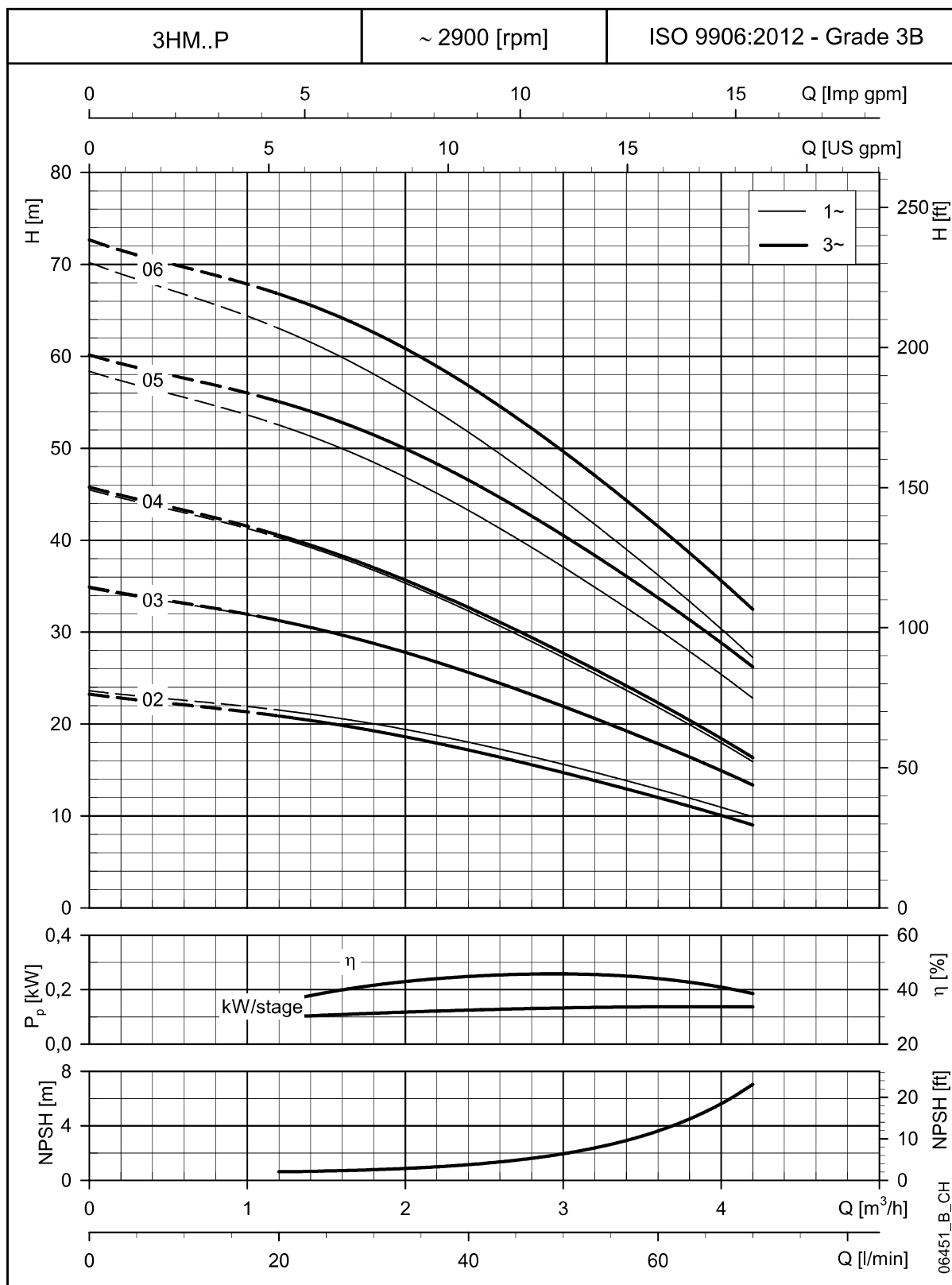
ADDITION D'EAU
SURPRESSION



Les performances déclarées sont valables pour des liquides ayant une densité $\rho = 1.0 \text{ kg/dm}^3$ et une viscosité cinématique $\nu = 1 \text{ mm}^2/\text{s}$.

SÉRIE HM..P
Pompes horizontales multicellulaires en inox 304 et roue Noryl™

Caractéristiques de fonctionnement à 50 Hz, 2 pôles



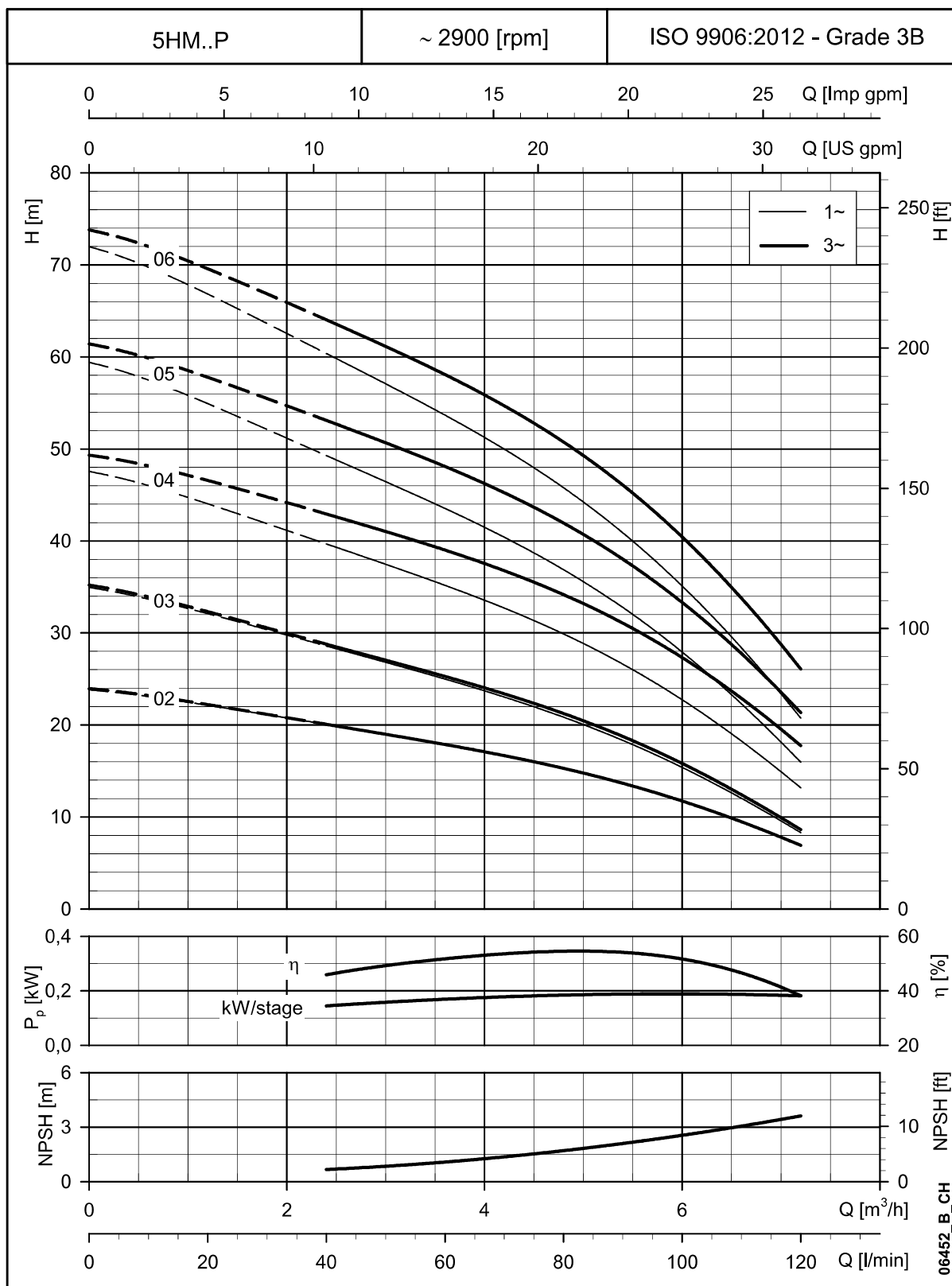
ADDITION D'EAU
SURPRESSION

Les performances déclarées sont valables pour des liquides ayant une densité $\rho = 1.0 \text{ kg/dm}^3$ et une viscosité cinématique $\nu = 1 \text{ mm}^2/\text{s}$.

SÉRIE HM..P
Pompes horizontales multicellulaires en inox 304 et roue Noryl™

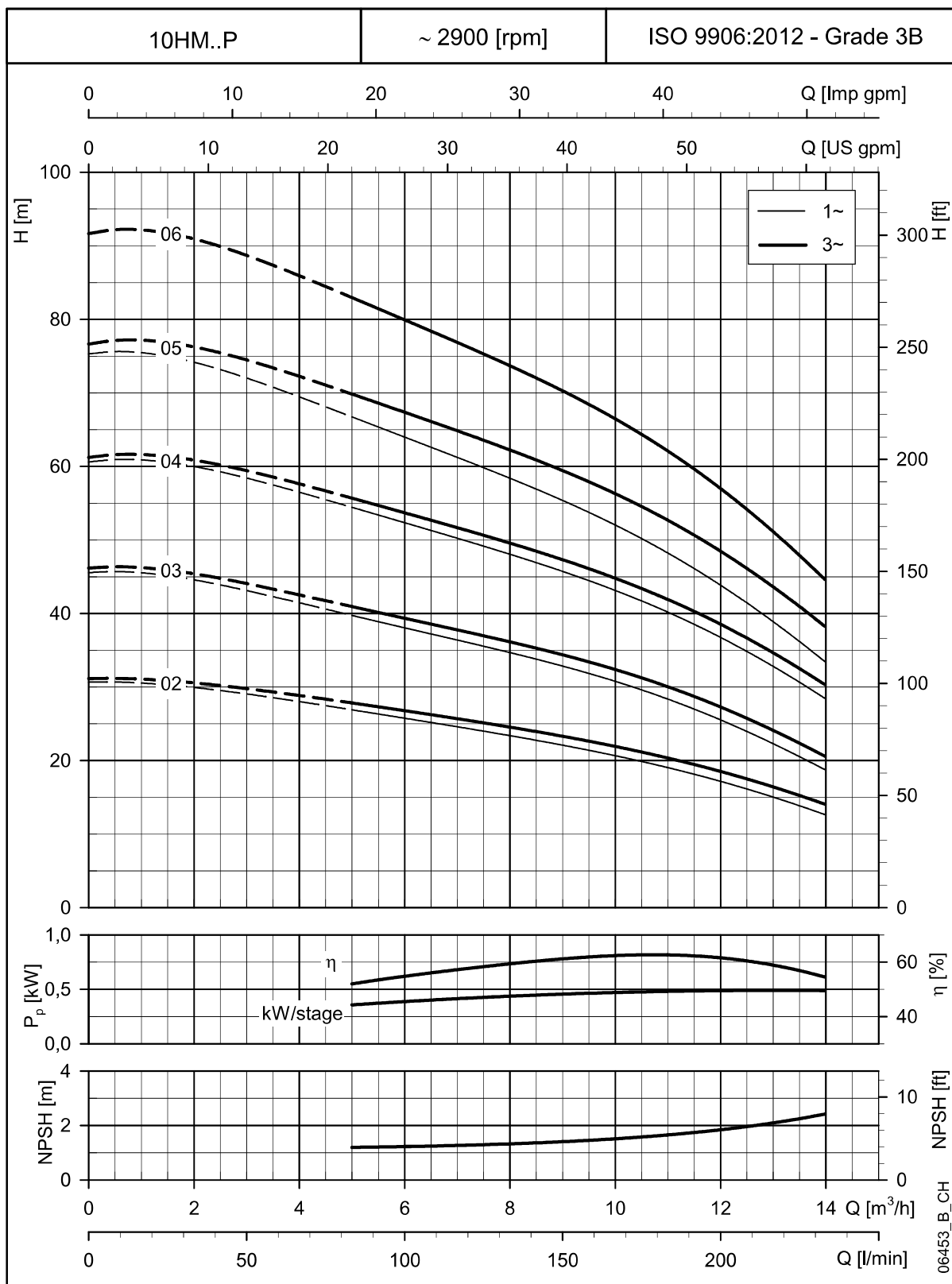
Caractéristiques de fonctionnement à 50 Hz, 2 pôles

ADDITION D'EAU
SURPRESSION



SÉRIE HM..P
Pompes horizontales multicellulaires en inox 304 et roue Noryl™

Caractéristiques de fonctionnement à 50 Hz, 2 pôles



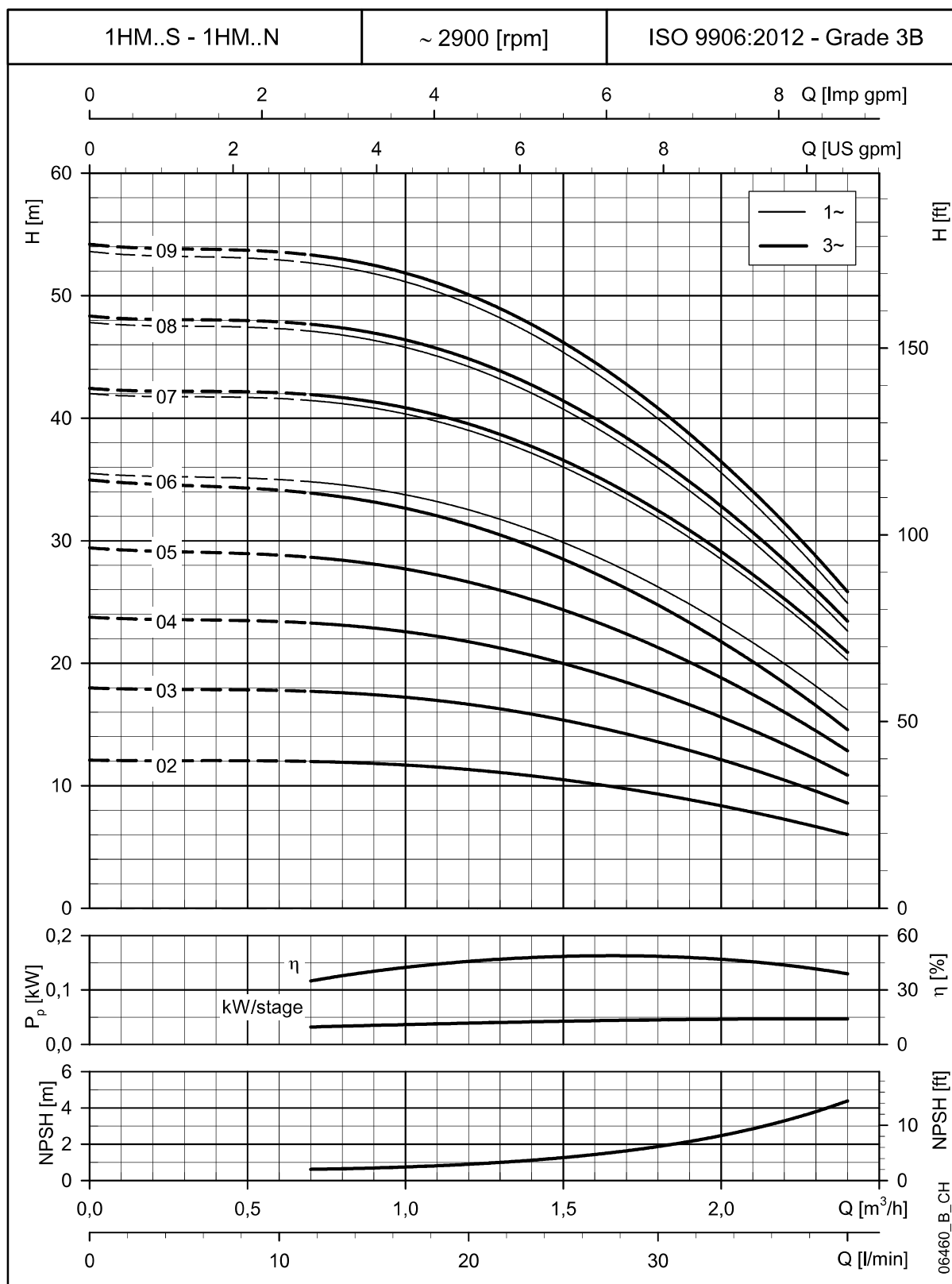
ADDUCTION D'EAU
SURPRESSION

SÉRIE HM..S - HM..N

Pompes horizontales multicellulaires tout inox 304 (version S) et tout inox 316 (version N)

Caractéristiques de fonctionnement à 50 Hz, 2 pôles

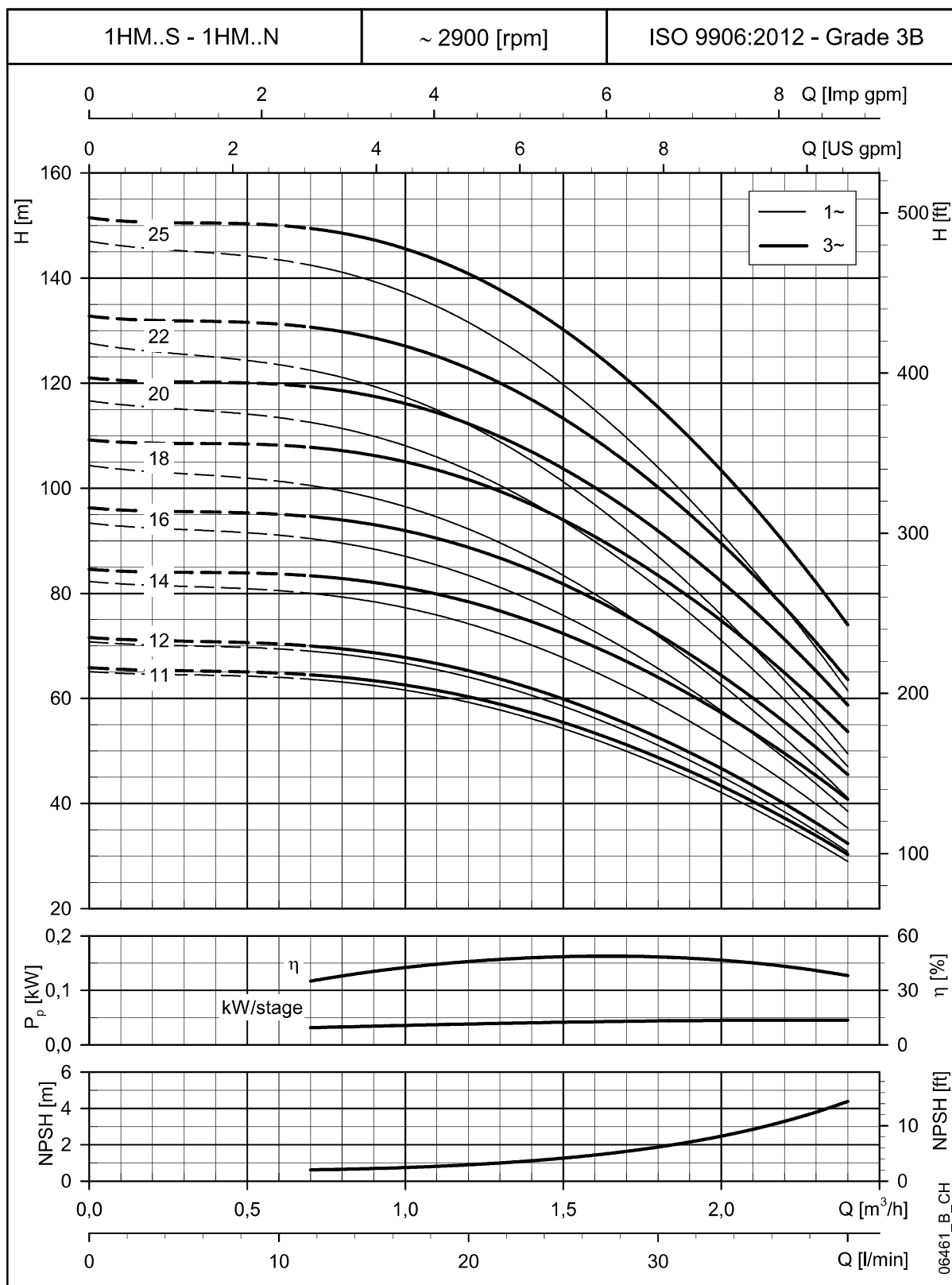
ADDITION D'EAU
SURPRESSION



SÉRIE HM..S - HM..N

Pompes horizontales multicellulaires tout inox 304 (version S) et tout inox 316 (version N)

Caractéristiques de fonctionnement à 50 Hz, 2 pôles



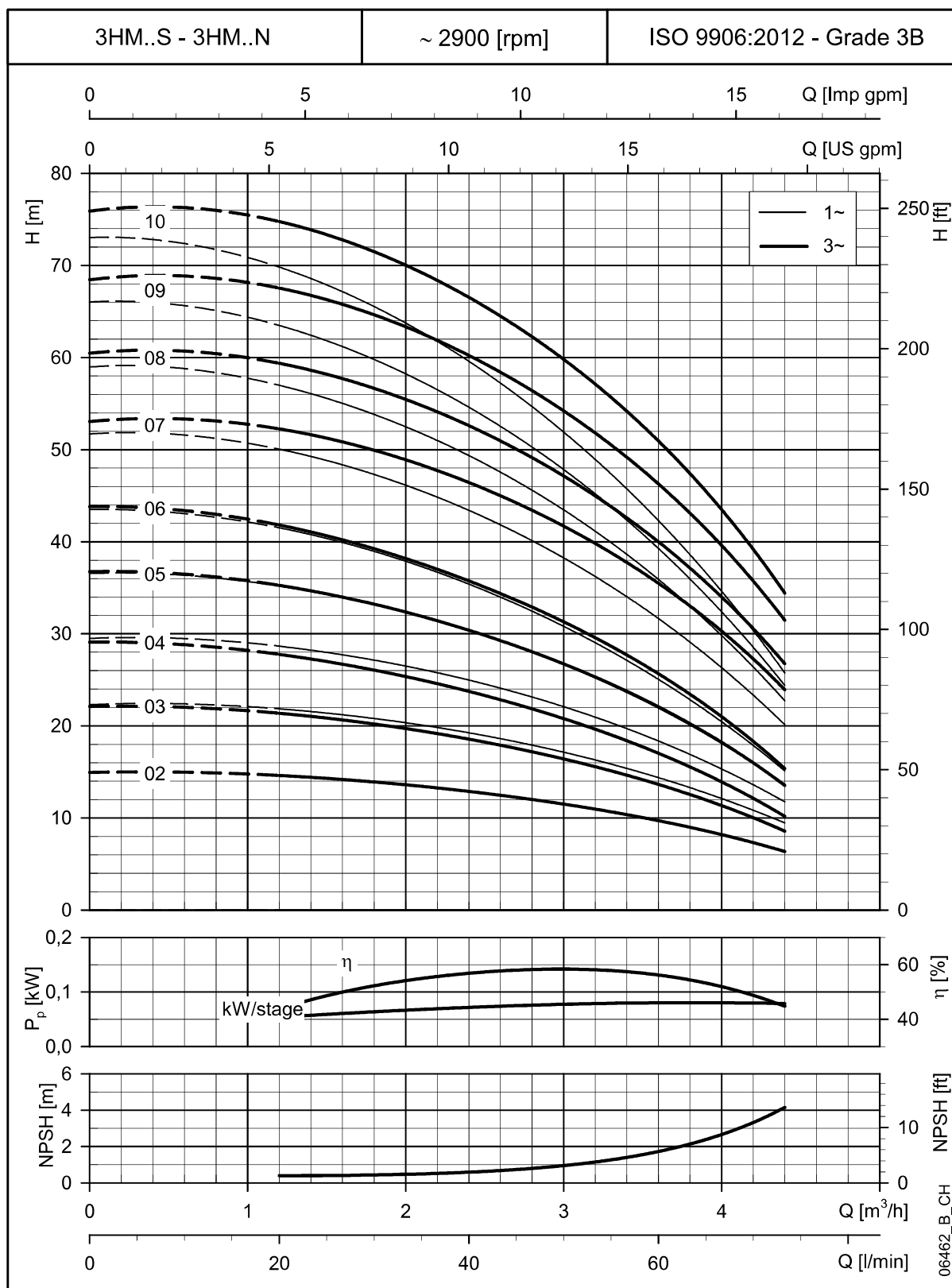
ADDITION D'EAU
SURPRESSION

SÉRIE HM..S - HM..N

Pompes horizontales multicellulaires tout inox 304 (version S) et tout inox 316 (version N)

Caractéristiques de fonctionnement à 50 Hz, 2 pôles

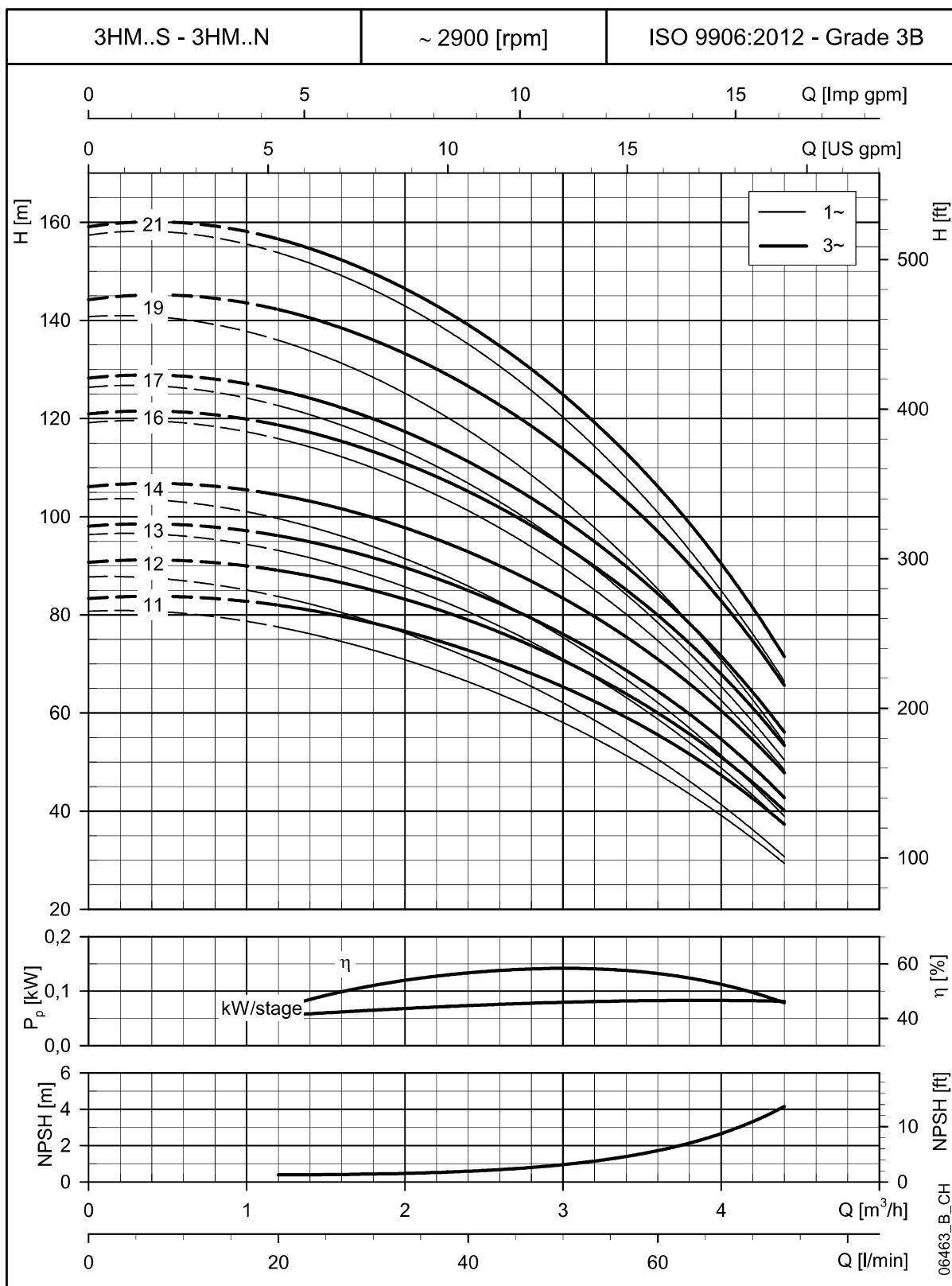
ADDITION D'EAU SURPRESSION



SÉRIE HM..S - HM..N

Pompes horizontales multicellulaires tout inox 304 (version S) et tout inox 316 (version N)

Caractéristiques de fonctionnement à 50 Hz, 2 pôles



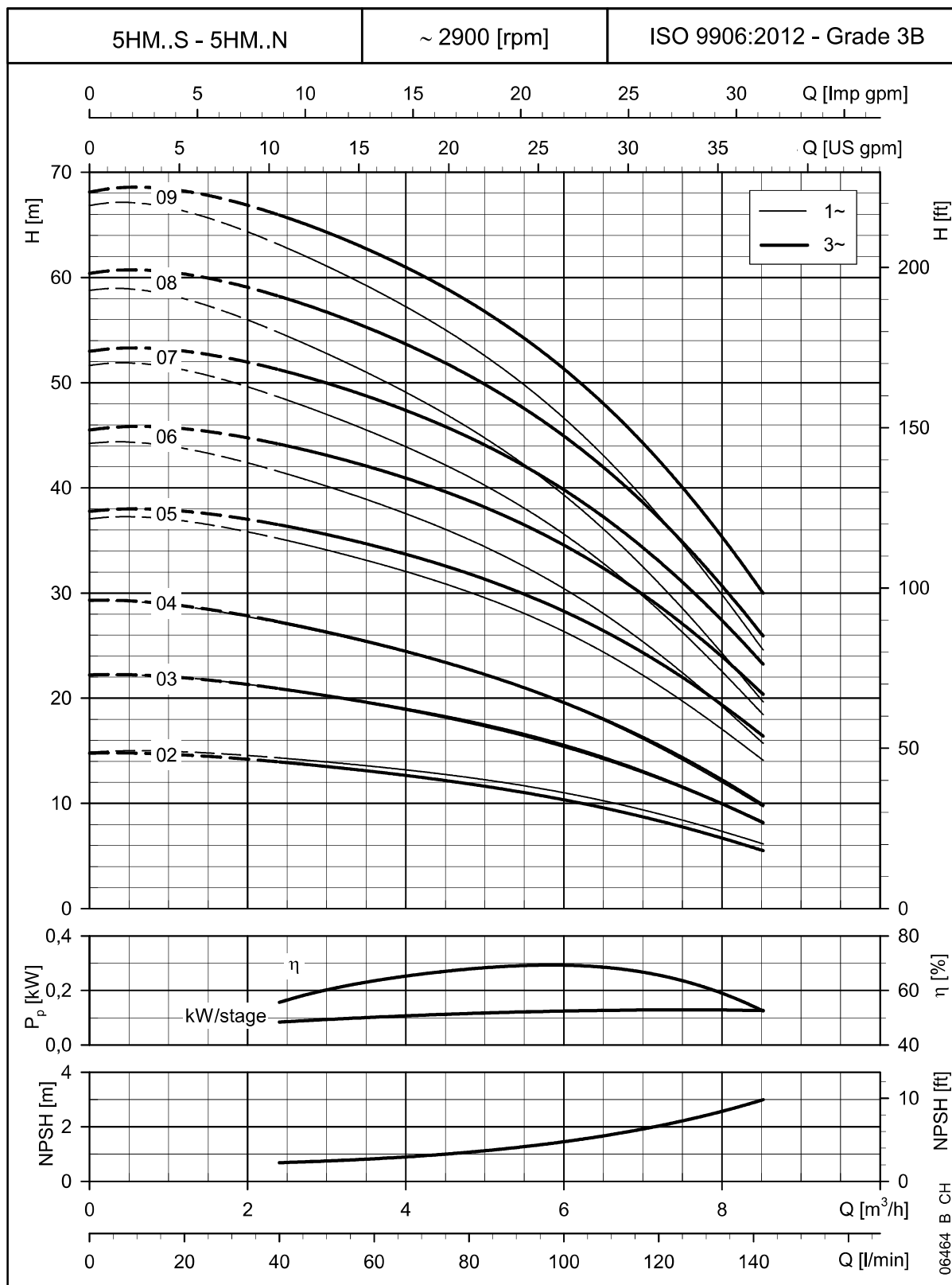
ADDUCTION D'EAU
SURPRESSION

SÉRIE HM..S - HM..N

Pompes horizontales multicellulaires tout inox 304 (version S) et tout inox 316 (version N)

Caractéristiques de fonctionnement à 50 Hz, 2 pôles

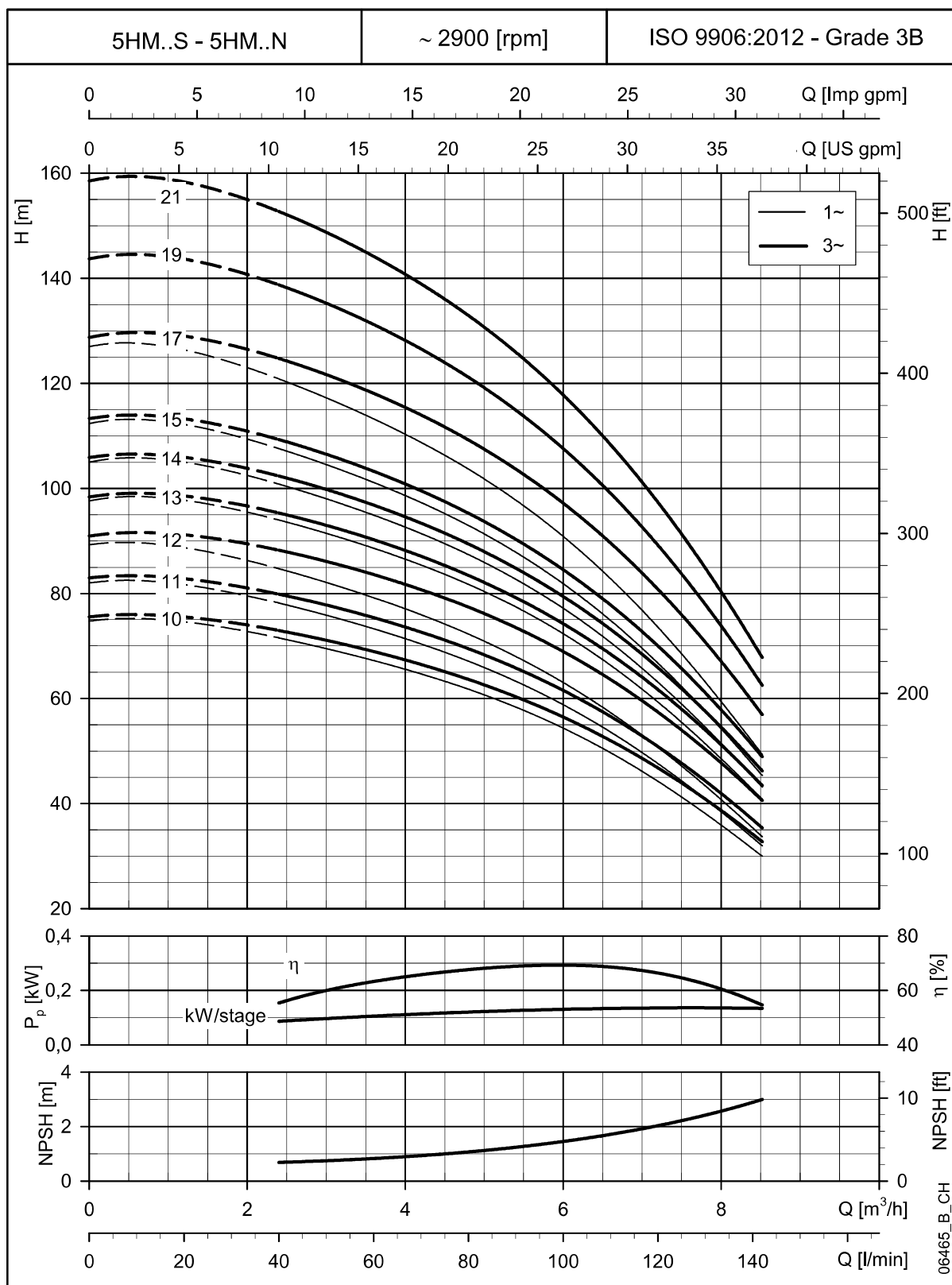
ADDITION D'EAU
SURPRESSION



Les performances déclarées sont valables pour des liquides ayant une densité $\rho = 1.0 \text{ kg/dm}^3$ et une viscosité cinématique $\nu = 1 \text{ mm}^2/\text{s}$.

SÉRIE HM..S - HM..N
 Pompes horizontales multicellulaires tout inox 304 (version S) et tout
 inox 316 (version N)

Caractéristiques de fonctionnement à 50 Hz, 2 pôles



ADDITION D'EAU
 SURPRESSION

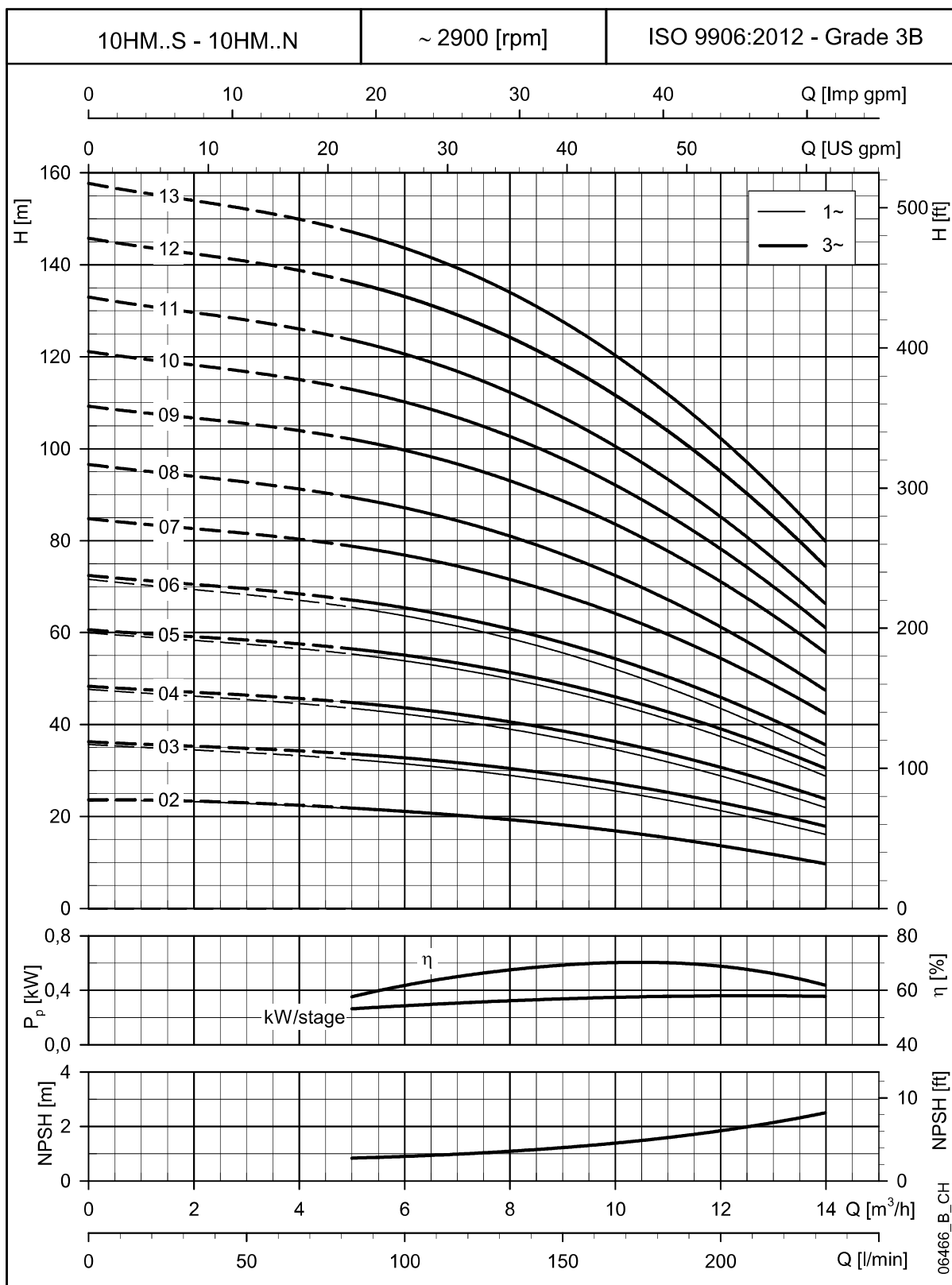
Les performances déclarées sont valables pour des liquides ayant une densité $\rho = 1.0 \text{ kg/dm}^3$ et une viscosité cinématique $\nu = 1 \text{ mm}^2/\text{s}$.

SÉRIE HM..S - HM..N

Pompes horizontales multicellulaires tout inox 304 (version S) et tout inox 316 (version N)

Caractéristiques de fonctionnement à 50 Hz, 2 pôles

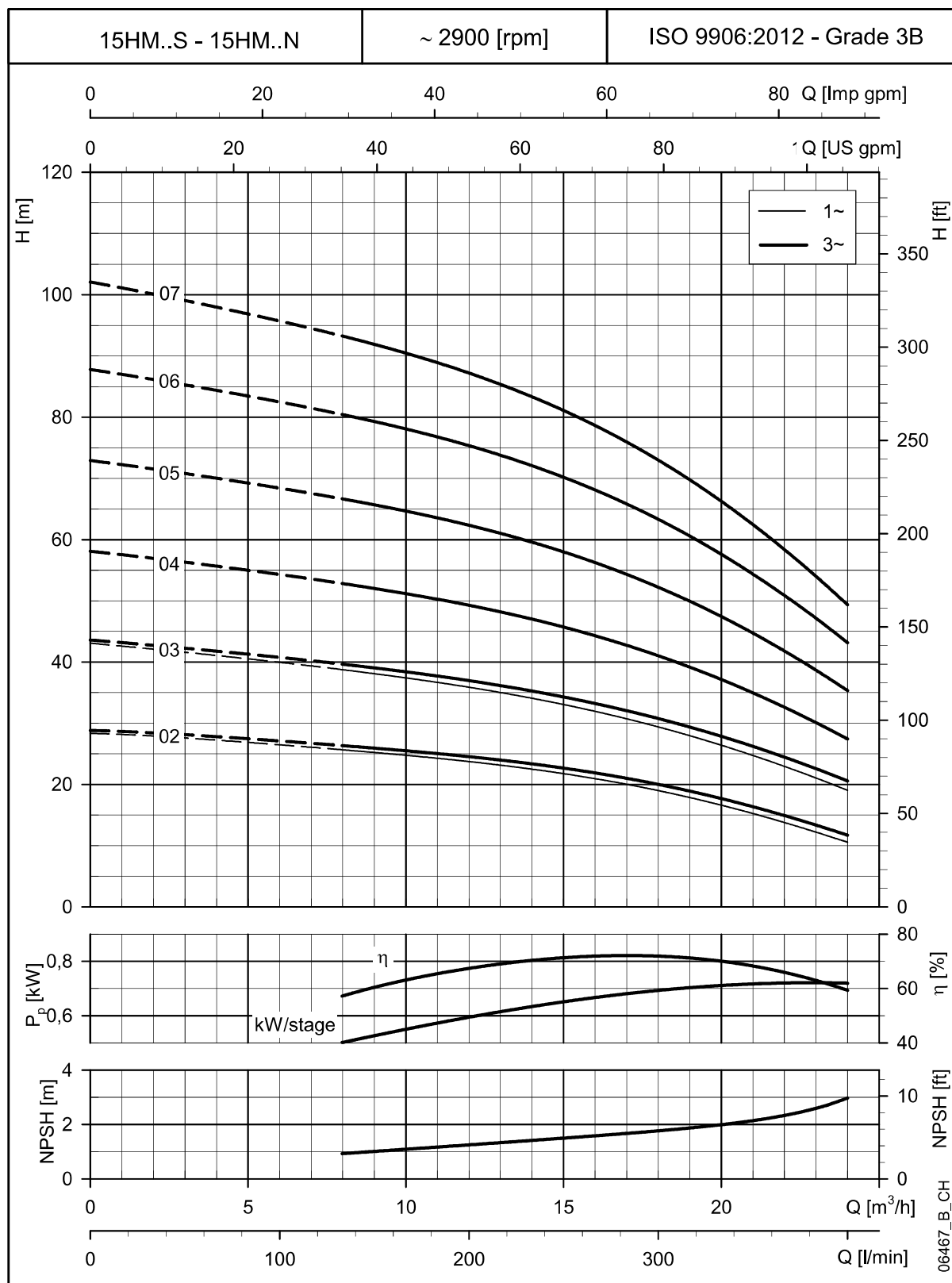
ADDITION D'EAU
SURPRESSION



SÉRIE HM..S - HM..N

Pompes horizontales multicellulaires tout inox 304 (version S) et tout inox 316 (version N)

Caractéristiques de fonctionnement à 50 Hz, 2 pôles



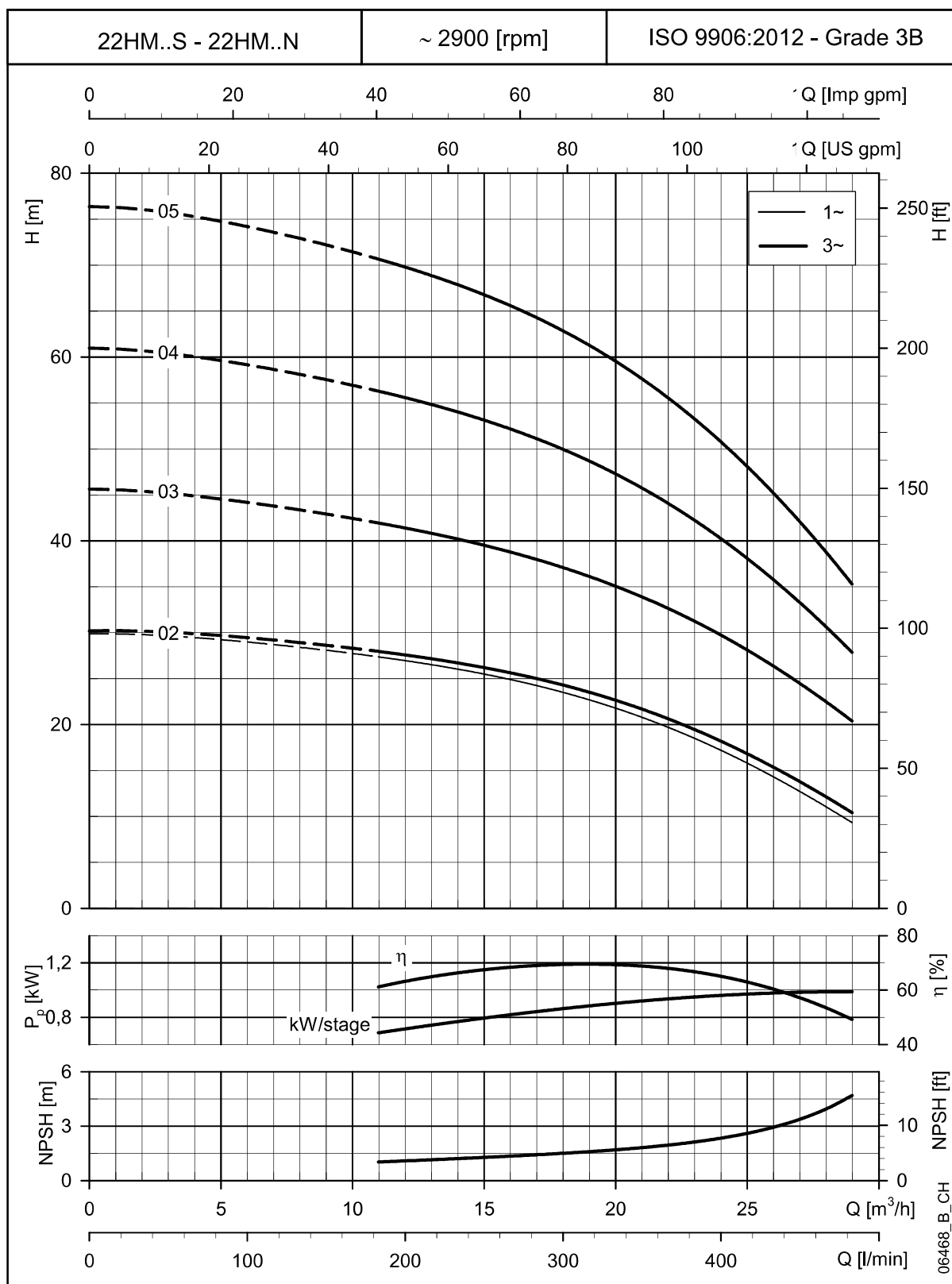
ADDITION D'EAU
SURPRESSION

SÉRIE 22HM..S - 22HM..N

Pompes horizontales multicellulaires tout inox 304 (version S) et tout inox 316 (version N)

Caractéristiques de fonctionnement à 50 Hz, 2 pôles

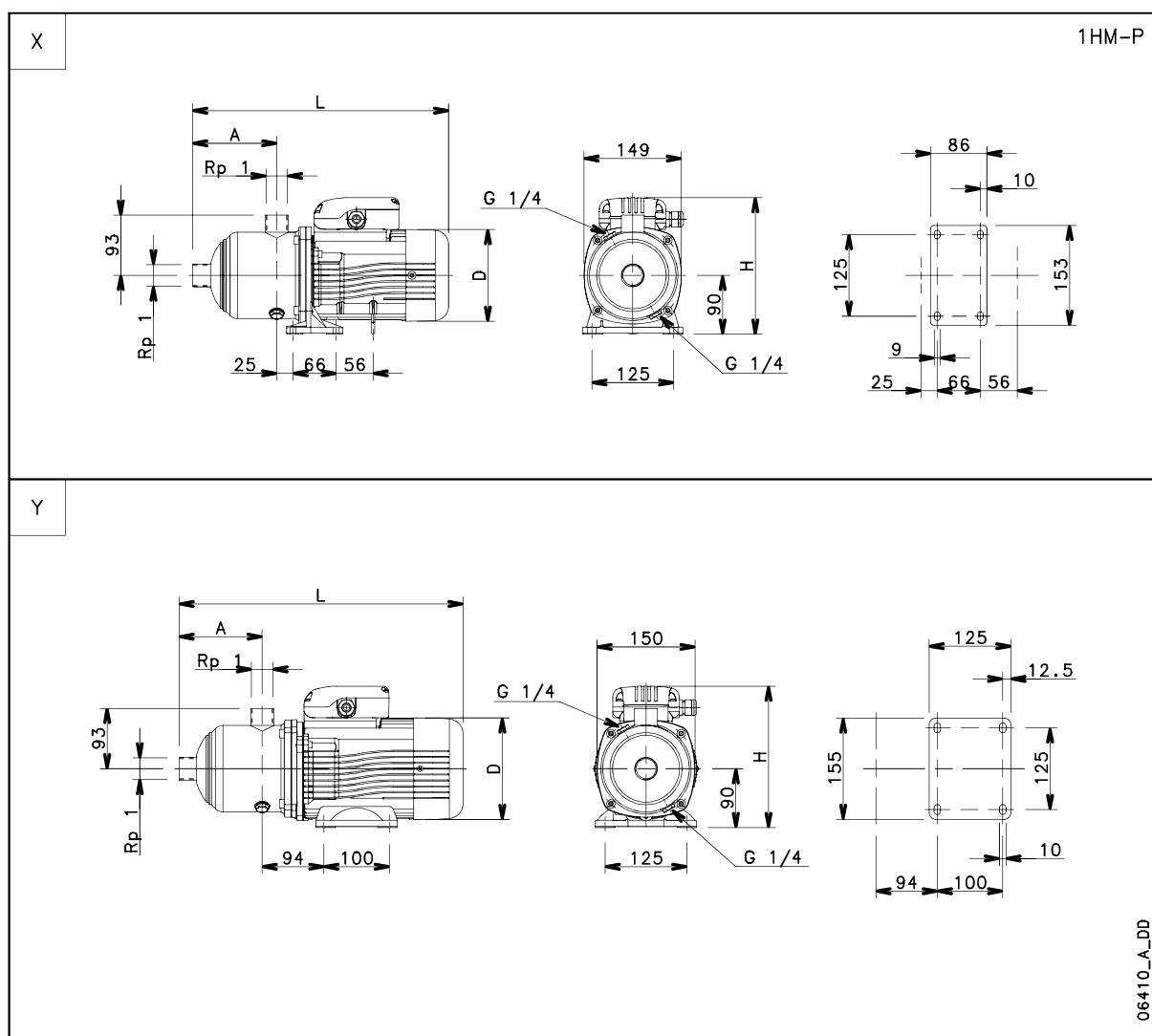
ADDUCTION D'EAU
SURPRESSION



SÉRIE 1HM..P

Pompes horizontales multicellulaires en inox 304 et roue Noryl™

Dimensions et poids à 50 Hz, 2 pôles



ADDUCTION D'EAU
SURPRESSION

06410_A_DD

TYPE POMPE	VERSION	Réf.	MOTEUR		DIMENSIONS (mm)				PN bar	POIDS kg
			kw	Taille	A	D	H	L		
1HM03	MONOPHASÉE	X	0,50	63	87	120	201	336	10	7
1HM04			0,50	63	107	120	201	356	10	7
1HM05			0,50	63	127	120	201	376	10	8
1HM06			0,75	71	147	140	211	410	10	9
1HM02	TRIPHASÉE	X	0,30	63	87	120	201	336	10	6
1HM03			0,30	63	87	120	201	336	10	6
1HM04			0,40	63	107	120	201	356	10	7
1HM05			0,50	63	127	120	201	376	10	8
1HM06		Y	0,75	80	147	155	219	455	10	13

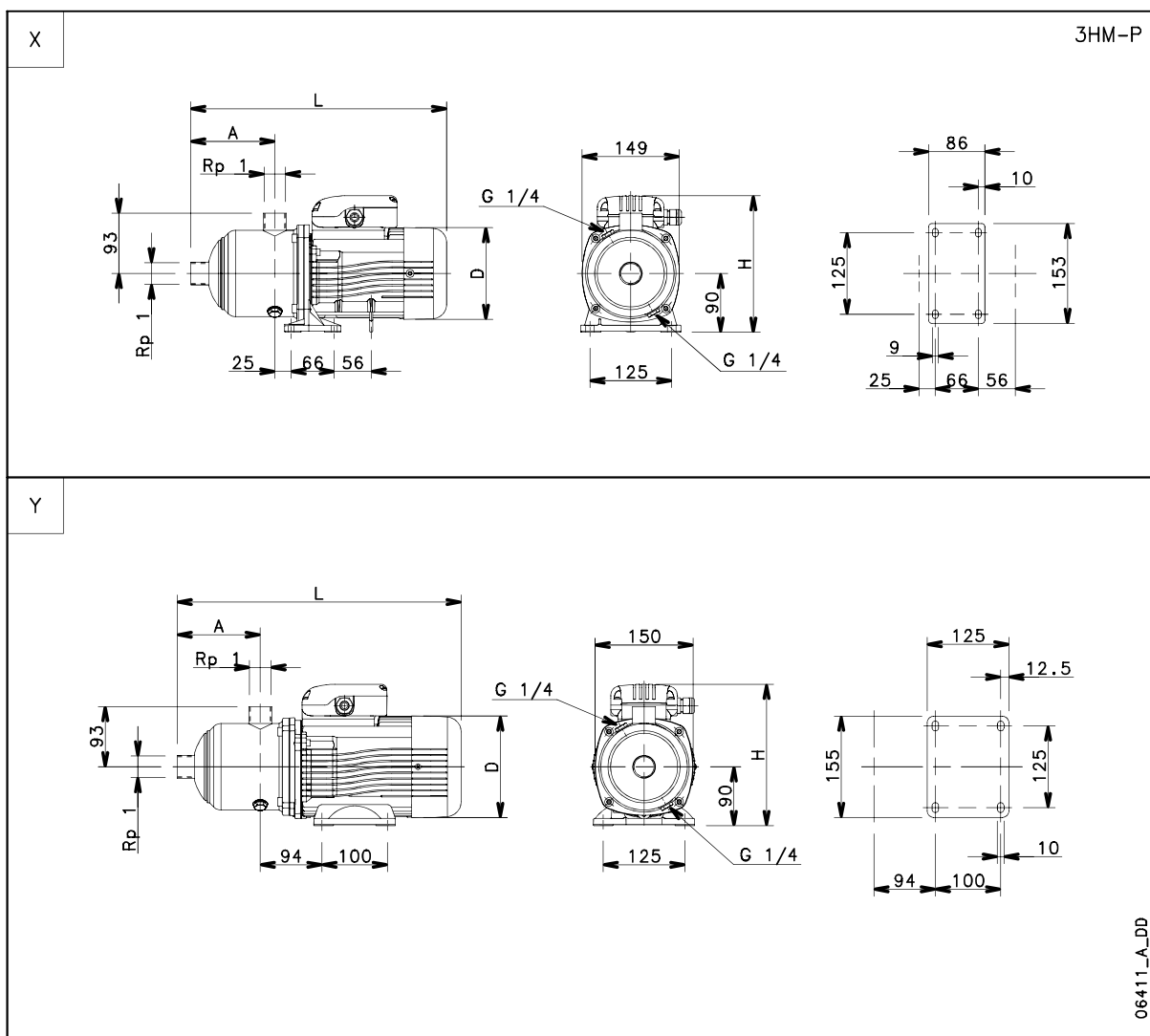
1hm-p-2p50-fr_b_td

SÉRIE 3HM..P

Pompes horizontales multicellulaires en inox 304 et roue Noryl™

Dimensions et poids à 50 Hz, 2 pôles

ADDITION D'EAU SURPRESSION



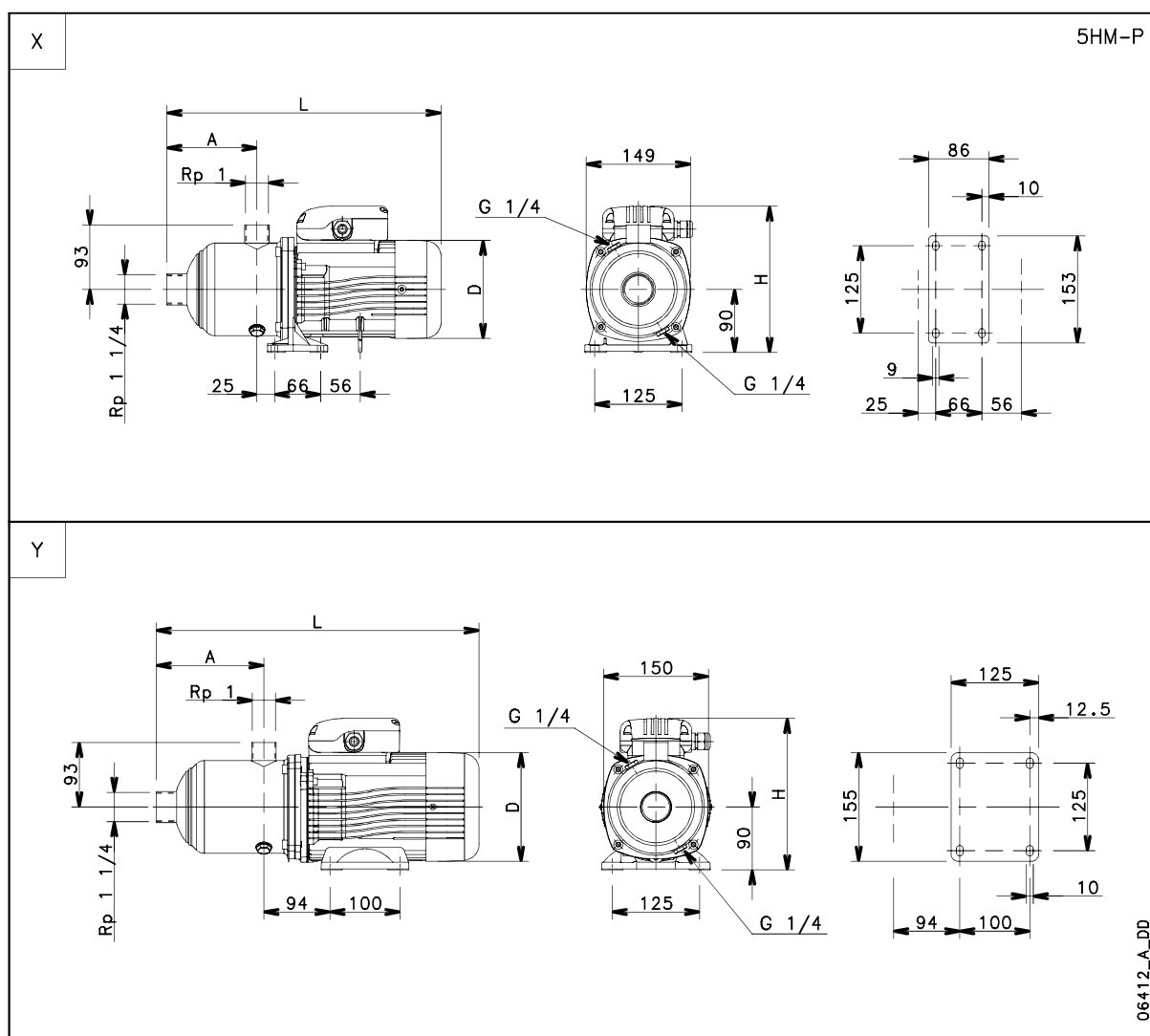
TYPE POMPE	VERSION	Réf.	MOTEUR		DIMENSIONS (mm)				PN bar	POIDS kg
			kW	Taille	A	D	H	L		
3HM02	MONOPHASEE	X	0,50	63	87	120	201	336	10	7
3HM03			0,50	63	87	120	201	336	10	7
3HM04			0,50	63	107	120	201	356	10	7
3HM05			0,75	71	127	140	211	390	10	10
3HM06			0,95	71	147	140	220	410	10	11
3HM02			TRIPHASEE	X	0,30	63	87	120	201	336
3HM03	0,40	63			87	120	201	336	10	6
3HM04	0,50	63			107	120	201	356	10	7
3HM05	Y	0,75		80	127	155	219	435	10	12
3HM06		1,1		80	147	155	219	455	10	13

3hm-p-2p50-fr_b_td

SÉRIE 5HM..P

Pompes horizontales multicellulaires en inox 304 et roue Noryl™

Dimensions et poids à 50 Hz, 2 pôles



ADDUCTION D'EAU
SURPRESSION

06412_A_DD

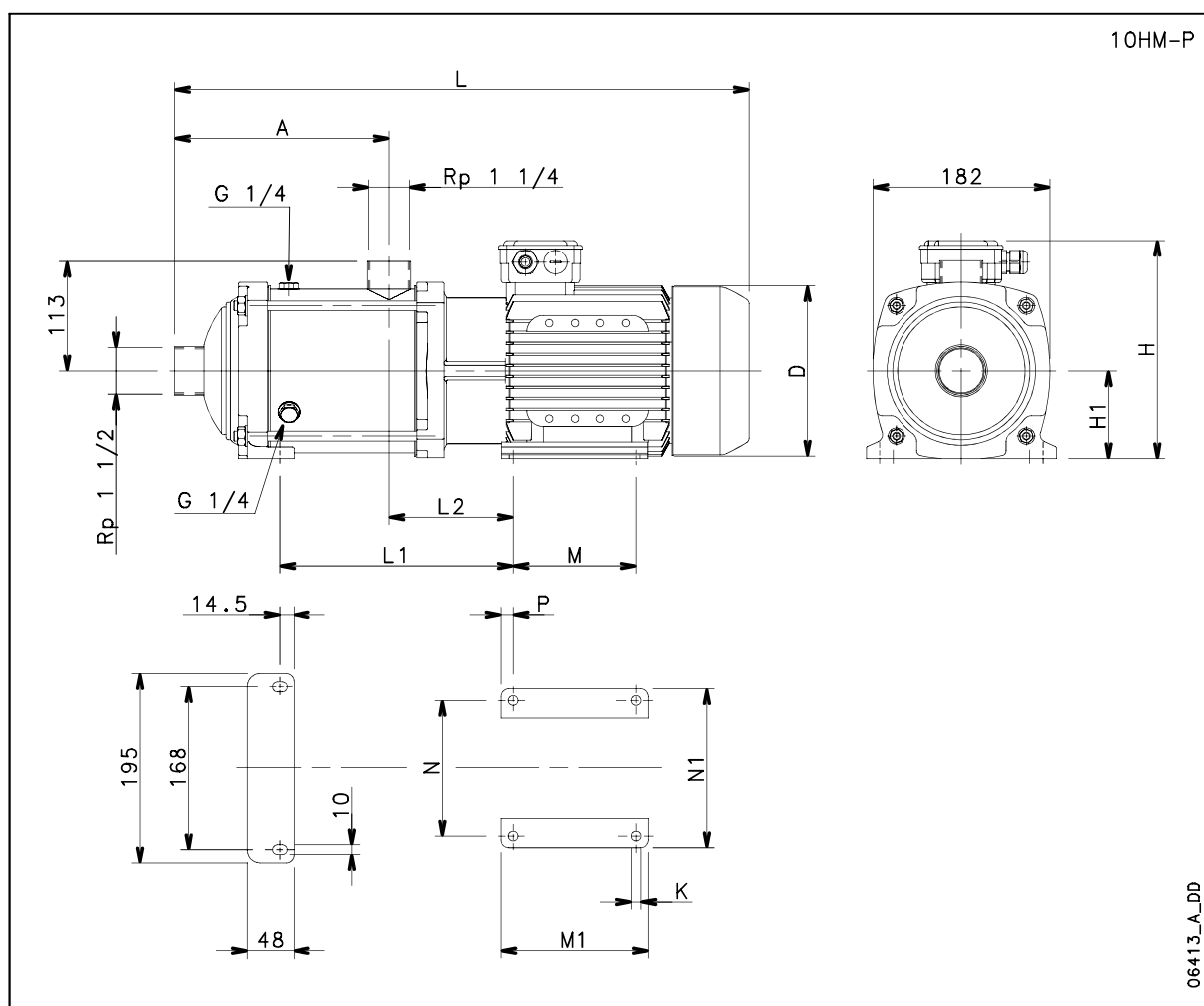
TYPE POMPE	VERSION	Réf.	MOTEUR		DIMENSIONS (mm)				PN bar	POIDS kg
			kW	Taille	A	D	H	L		
5HM02	MONOPHASEE	X	0,50	63	89	120	201	338	10	7
5HM03			0,50	63	89	120	201	338	10	7
5HM04			0,75	71	109	140	211	372	10	10
5HM05			0,95	71	129	140	220	392	10	11
5HM06		Y	1,1	80	149	155	227	457	10	14
5HM02		TRIPHASEE	X	0,40	63	89	120	201	338	10
5HM03	0,50			63	89	120	201	338	10	7
5HM04	Y		1,1	80	109	155	219	417	10	13
5HM05			1,1	80	129	155	219	437	10	14
5HM06			1,5	80	149	155	219	457	10	15

5hm-p-2p50-fr_b_td

SÉRIE 10HM..P

Pompes horizontales multicellulaires en inox 304 et roue Noryl™

Dimensions et poids à 50 Hz, 2 pôles



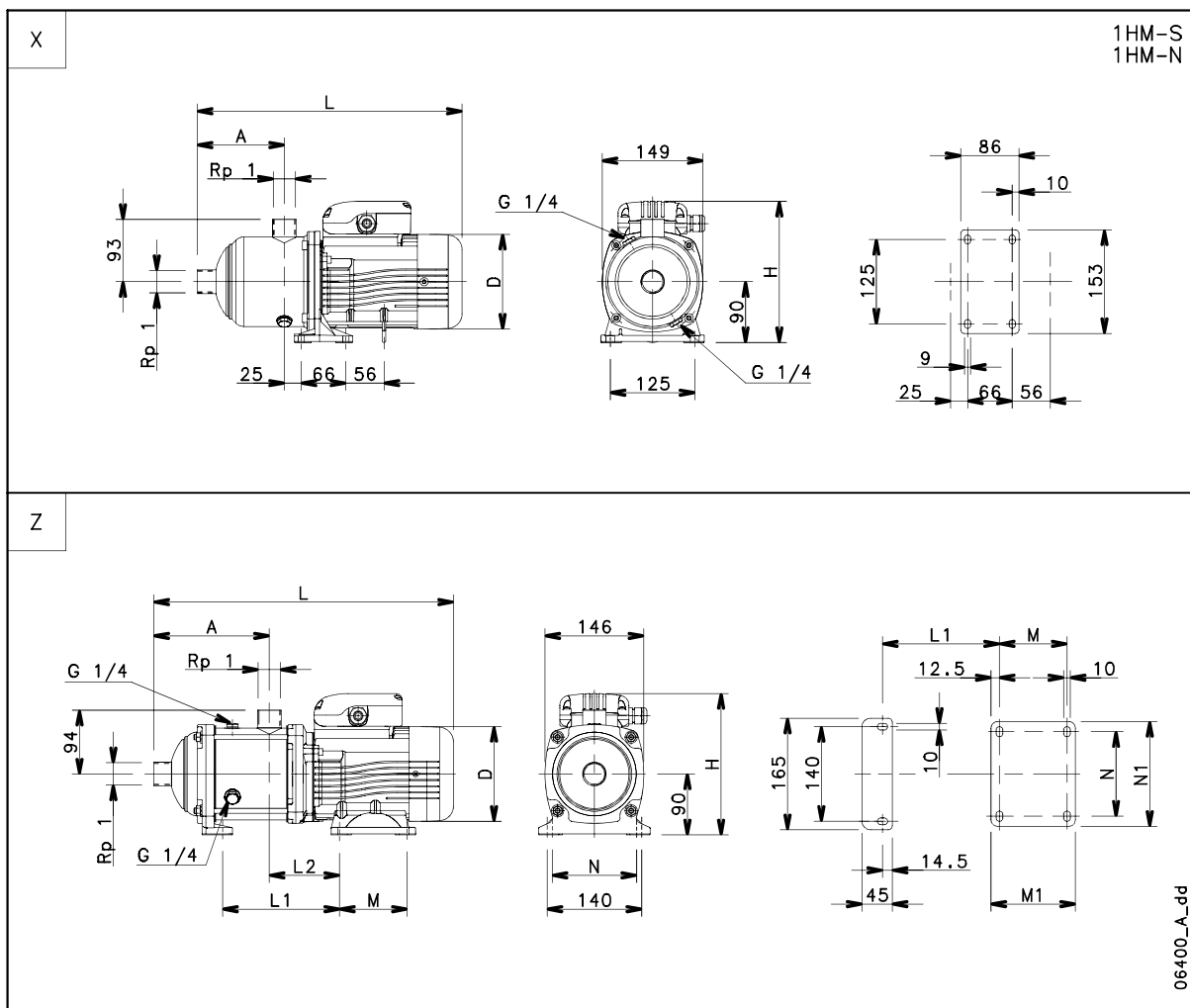
TYPE POMPE	VERSION	MOTEUR		DIMENSIONS (mm)													PN	POIDS
		kW	Taille	A	D	H	H1	L	L1	L2	M	M1	N	N1	P	K		
10HM02	MONOPHASÉE	1,1	80	125	155	227	90	443	122	105	100	125	125	155	12,5	10	10	16
10HM03		1,5	80	125	155	227	90	443	122	105	100	125	125	155	12,5	10	10	17
10HM04		2,2	90	157	174	249	90	531	176	128	125	150	140	164	12,5	10	10	26
10HM05		2,2	90	189	174	249	90	563	208	128	125	150	140	164	12,5	10	10	27
10HM02	TRIPHASÉE	1,1	80	125	155	219	90	443	122	105	100	125	125	155	12,5	10	10	16
10HM03		1,5	80	125	155	219	90	443	122	105	100	125	125	155	12,5	10	10	17
10HM04		2,2	90	157	174	224	90	531	176	128	125	150	140	164	12,5	10	10	23
10HM05		3	90	189	174	224	90	563	208	128	125	150	140	164	12,5	10	10	27
10HM06		3	90	221	174	224	90	595	240	128	125	150	140	164	12,5	10	10	28

10hm-p-2p50-fr_b_td

SÉRIE 1HM..S - 1HM..N, (DE 2 À 9 ÉTAGES)

Pompes horizontales multicellulaires tout inox 304 (version S) et tout inox 316 (version N)

Dimensions et poids à 50 Hz, 2 pôles



ADDUCTION D'EAU SURPRESSION

TYPE POMPE	VERSION	Réf.	MOTEUR		DIMENSIONS (mm)										PN	POIDS
			kW	Taille	A	D	H	L	L1	L2	M	M1	N	N1	PN	kg
1HM06	MONOPHASÉE	X	0,50	63	147	120	201	396	-	-	-	-	-	-	10	8
1HM07		Z	0,55	71	151	140	211	424	153	104	100	125	125	155	10	10
1HM08		Z	0,55	71	171	140	211	444	173	104	100	125	125	155	10	11
1HM09		Z	0,55	71	191	140	211	464	193	104	100	125	125	155	10	11

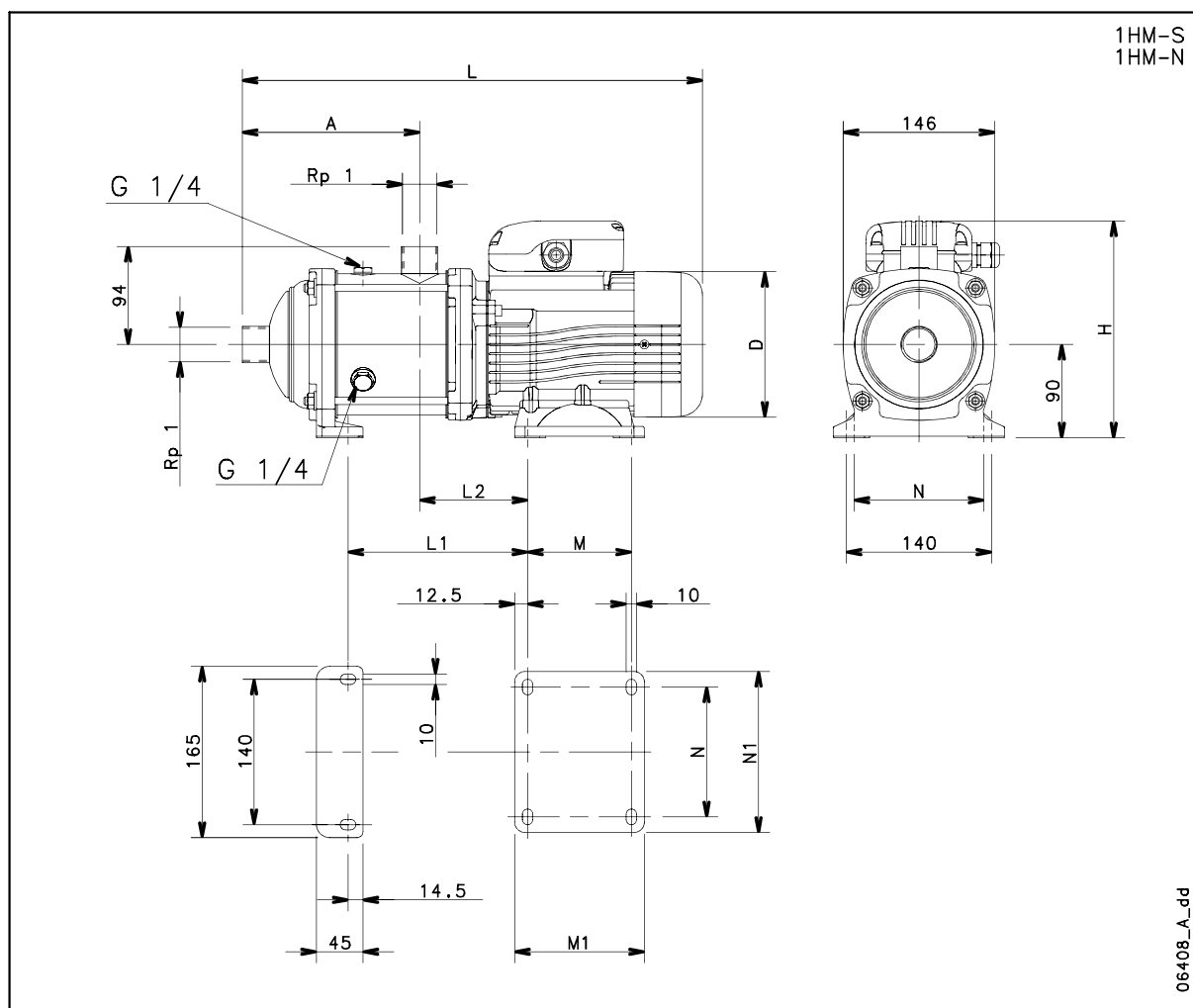
1HM02	TRIPHASÉE	X	0,30	63	87	120	201	336	-	-	-	-	-	-	10	6
1HM03			0,30	63	87	120	201	336	-	-	-	-	-	-	10	6
1HM04			0,30	63	107	120	201	356	-	-	-	-	-	-	10	7
1HM05			0,30	63	127	120	201	376	-	-	-	-	-	-	10	7
1HM06			0,30	63	147	120	201	396	-	-	-	-	-	-	10	7
1HM07		Z	0,55	71	151	140	211	424	153	104	100	125	125	155	10	10
1HM08			0,55	71	171	140	211	444	173	104	100	125	125	155	10	11
1HM09			0,55	71	191	140	211	464	193	104	100	125	125	155	10	11

1hm-s-n-2p50-1-fr_b_td

SÉRIE 1HM..S - 1HM..N, (DE 11 À 25 ÉTAGES)

Pompes horizontales multicellulaires tout inox 304 (version S) et tout inox 316 (version N)

Dimensions et poids à 50 Hz, 2 pôles



TYPE POMPE	VERSION	MOTEUR		DIMENSIONS (mm)										PN bar	POIDS kg
		kW	Taille	A	D	H	L	L1	L2	M	M1	N	N1		
1HM11	MONOPHASÉE	0,55	71	231	140	211	504	233	104	100	125	125	155	10	12
1HM12		0,55	71	251	140	211	524	253	104	100	125	125	155	10	12
1HM14		0,75	71	291	140	211	564	293	104	100	125	125	155	10	14
1HM16		0,75	71	331	140	211	604	333	104	100	125	125	155	10	14
1HM18		0,75	71	371	140	211	644	373	104	100	125	125	155	16	15
1HM20		0,95	71	411	140	220	684	413	104	100	125	125	155	16	17
1HM22		0,95	71	451	140	220	724	453	104	100	125	125	155	16	17
1HM25		1,1	80	511	155	227	828	513	104	100	125	125	155	16	21

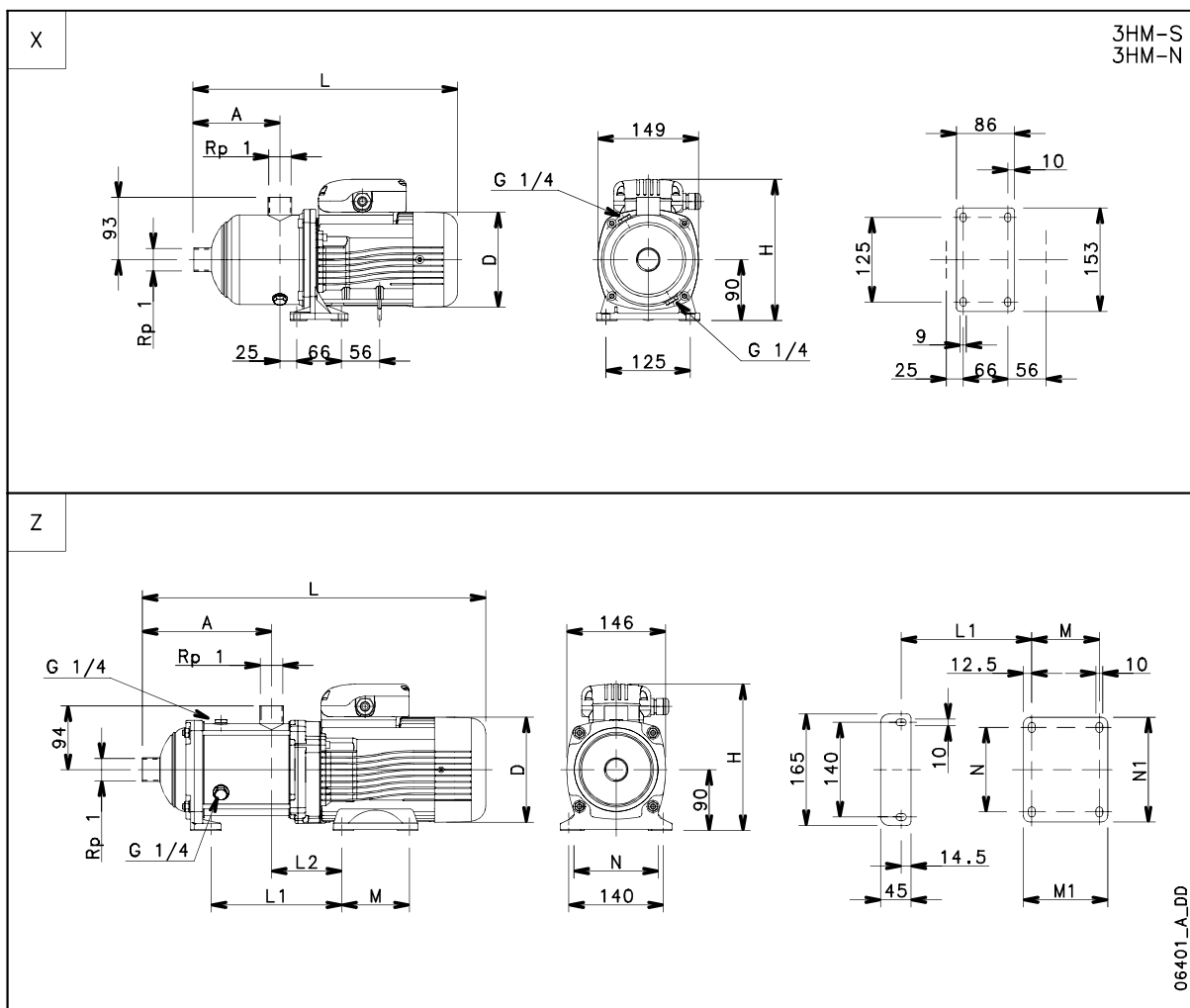
1HM11	TRIPHASÉE	0,55	71	231	140	211	504	233	104	100	125	125	155	10	12
1HM12		0,55	71	251	140	211	524	253	104	100	125	125	155	10	12
1HM14		0,75	80	291	155	219	608	293	104	100	125	125	155	10	14
1HM16		0,75	80	331	155	219	648	333	104	100	125	125	155	10	14
1HM18		1,1	80	371	155	219	688	373	104	100	125	125	155	16	19
1HM20		1,1	80	411	155	219	728	413	104	100	125	125	155	16	20
1HM22		1,1	80	451	155	219	768	453	104	100	125	125	155	16	20
1HM25		1,5	80	511	155	219	828	513	104	100	125	125	155	16	23

1hm-s-n-2p50-2-fr_b_td

SÉRIE 3HM..S - 3HM..N, (DE 2 À 10 ÉTAGES)

Pompes horizontales multicellulaires tout inox 304 (version S) et tout inox 316 (version N)

Dimensions et poids à 50 Hz, 2 pôles



ADDITION D'EAU SURPRESSION

TYPE POMPE	VERSION	Réf.	MOTEUR		DIMENSIONS (mm)										PN	POIDS
			kW	Taille	A	D	H	L	L1	L2	M	M1	N	N1		
3HM03	MONOPHASÉE	X	0,50	63	87	120	201	336	-	-	-	-	-	-	10	7
3HM04			0,50	63	107	120	201	356	-	-	-	-	-	-	10	8
3HM05			0,50	63	127	120	201	376	-	-	-	-	-	-	10	8
3HM06			0,50	63	147	120	201	396	-	-	-	-	-	-	10	8
3HM07		Z	0,55	71	151	140	211	424	153	104	100	125	125	155	10	10
3HM08			0,75	71	171	140	211	444	173	104	100	125	125	155	10	12
3HM09			0,75	71	191	140	211	464	193	104	100	125	125	155	10	12
3HM10			0,75	71	211	140	211	484	213	104	100	125	125	155	10	12

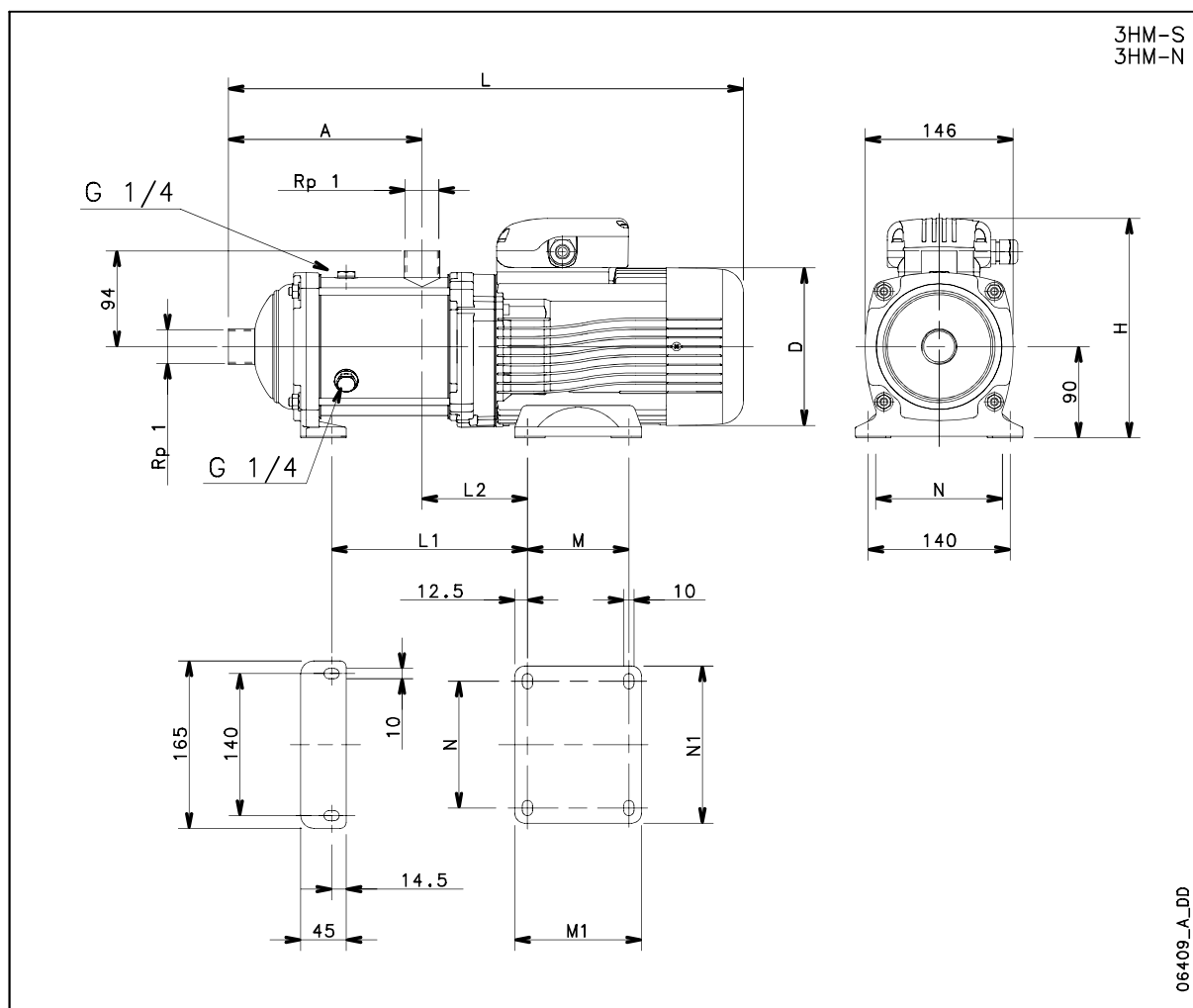
3HM02	TRIPHASÉE	X	0,30	63	87	120	201	336	-	-	-	-	-	-	10	6
3HM03			0,30	63	87	120	201	336	-	-	-	-	-	-	10	6
3HM04			0,30	63	107	120	201	356	-	-	-	-	-	-	10	7
3HM05			0,40	63	127	120	201	376	-	-	-	-	-	-	10	7
3HM06			0,50	63	147	120	201	396	-	-	-	-	-	-	10	8
3HM07		Z	0,75	80	151	155	219	468	153	104	100	125	125	155	10	14
3HM08			0,75	80	171	155	219	488	173	104	100	125	125	155	10	15
3HM09			1,1	80	191	155	219	508	193	104	100	125	125	155	10	16
3HM10			1,1	80	211	155	219	528	213	104	100	125	125	155	10	16

3hm-s-n-2p50-1-fr_b_td

SÉRIE 3HM..S - 3HM..N, (DE 11 À 21 ÉTAGES)

Pompes horizontales multicellulaires tout inox 304 (version S) et tout inox 316 (version N)

Dimensions et poids à 50 Hz, 2 pôles



TYPE POMPE	VERSION	MOTEUR		DIMENSIONS (mm)										PN	POIDS
		kW	Taille	A	D	H	L	L1	L2	M	M1	N	N1	bar	kg
3HM11	MONOPHASÉE	0,95	71	231	140	220	504	233	104	100	125	125	155	10	14
3HM12		0,95	71	251	140	220	524	253	104	100	125	125	155	10	14
3HM13		1,1	80	271	155	227	588	273	104	100	125	125	155	10	17
3HM14		1,1	80	291	155	227	608	293	104	100	125	125	155	16	18
3HM16		1,5	80	331	155	227	648	333	104	100	125	125	155	16	19
3HM17		1,5	80	351	155	227	668	353	104	100	125	125	155	16	20
3HM19		1,5	80	391	155	227	708	393	104	100	125	125	155	16	20
3HM21		2,2	90	431	174	249	804	456	127	125	150	140	164	16	29

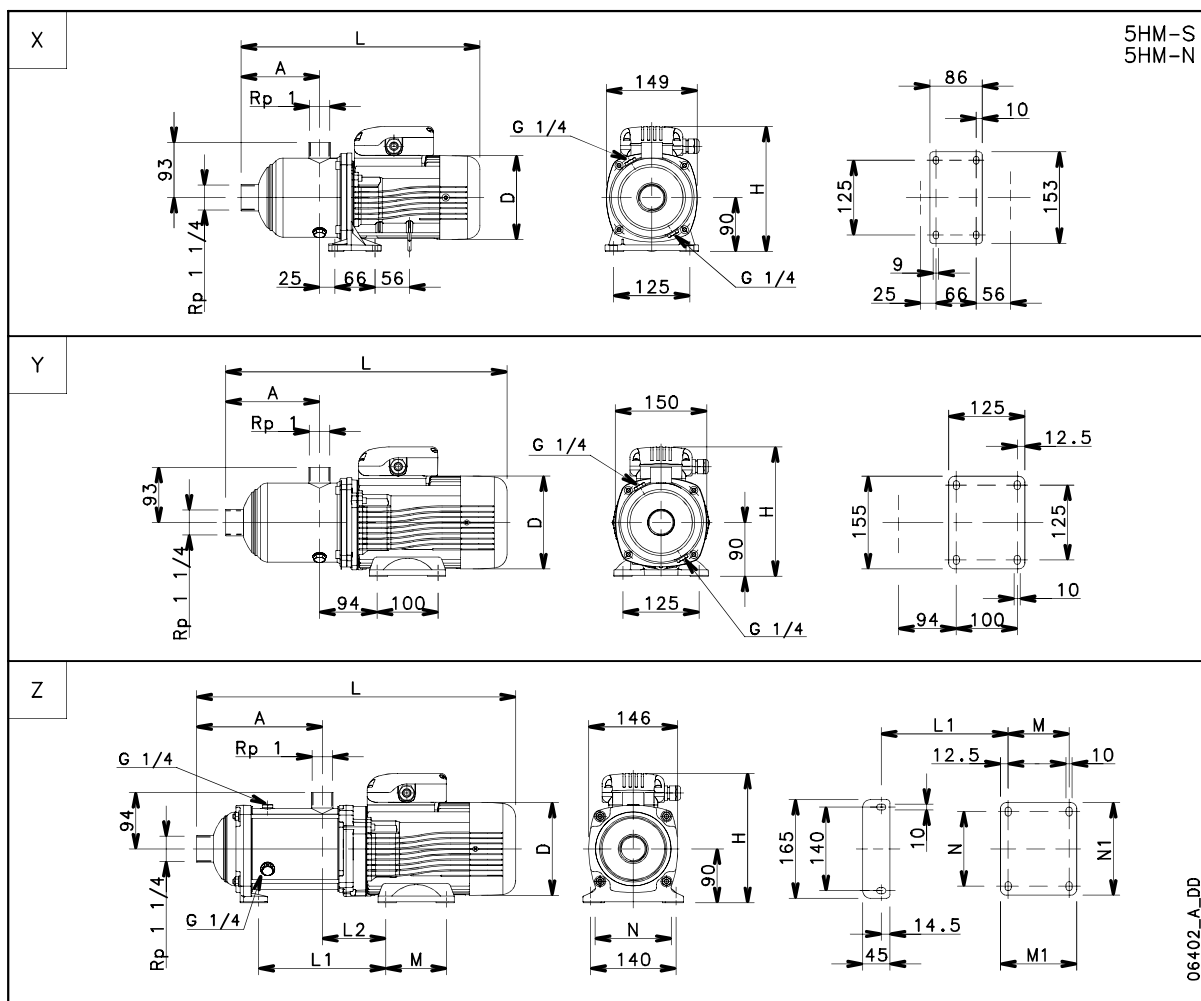
3HM11	TRIPHASÉE	1,1	80	231	155	219	548	233	104	100	125	125	155	10	17
3HM12		1,1	80	251	155	219	568	253	104	100	125	125	155	10	17
3HM13		1,1	80	271	155	219	588	273	104	100	125	125	155	10	17
3HM14		1,5	80	291	155	219	608	293	104	100	125	125	155	16	19
3HM16		1,5	80	331	155	219	648	333	104	100	125	125	155	16	19
3HM17		1,5	80	351	155	219	668	353	104	100	125	125	155	16	20
3HM19		2,2	90	391	174	224	764	416	127	125	150	140	164	16	25
3HM21		2,2	90	431	174	224	804	456	127	125	150	140	164	16	26

3hm-s-n-2p50-2-fr_b_td

SÉRIE 5HM..S - 5HM..N, (DE 2 À 9 ÉTAGES)

Pompes horizontales multicellulaires tout inox 304 (version S) et tout inox 316 (version N)

Dimensions et poids à 50 Hz, 2 pôles



ADDUCTION D'EAU SURPRESSION

TYPE POMPE	VERSION	Réf.	MOTEUR		DIMENSIONS (mm)										PN bar	POIDS kg	
			kW	Taille	A	D	H	L	L1	L2	M	M1	N	N1			
5HM02	MONOPHASÉE	X	0,50	63	79	120	201	353	-	-	-	-	-	-	-	10	7
5HM03			0,50	63	104	120	201	353	-	-	-	-	-	-	-	10	7
5HM04			0,50	63	129	120	201	378	-	-	-	-	-	-	-	10	8
5HM05			0,75	71	154	140	211	417	-	-	-	-	-	-	-	10	10
5HM06		Z	0,75	71	158	140	211	430	158	104	100	125	125	155	10	11	
5HM07			0,95	71	183	140	220	455	183	104	100	125	125	155	10	13	
5HM08			0,95	71	208	140	220	480	208	104	100	125	125	155	10	13	
5HM09			1,1	80	233	155	227	550	233	104	100	125	125	155	10	17	

5HM02	TRIPHASÉE	X	0,30	63	79	120	201	353	-	-	-	-	-	-	10	6
5HM03			0,40	63	104	120	201	353	-	-	-	-	-	-	10	7
5HM04			0,50	63	129	120	201	378	-	-	-	-	-	-	10	8
5HM05		Z	0,75	80	154	155	219	462	-	-	-	-	-	-	10	13
5HM06			1,1	80	158	155	219	475	158	104	100	125	125	155	10	15
5HM07			1,1	80	183	155	219	500	183	104	100	125	125	155	10	16
5HM08			1,1	80	208	155	219	525	208	104	100	125	125	155	10	16
5HM09			1,5	80	233	155	219	550	233	104	100	125	125	155	10	18

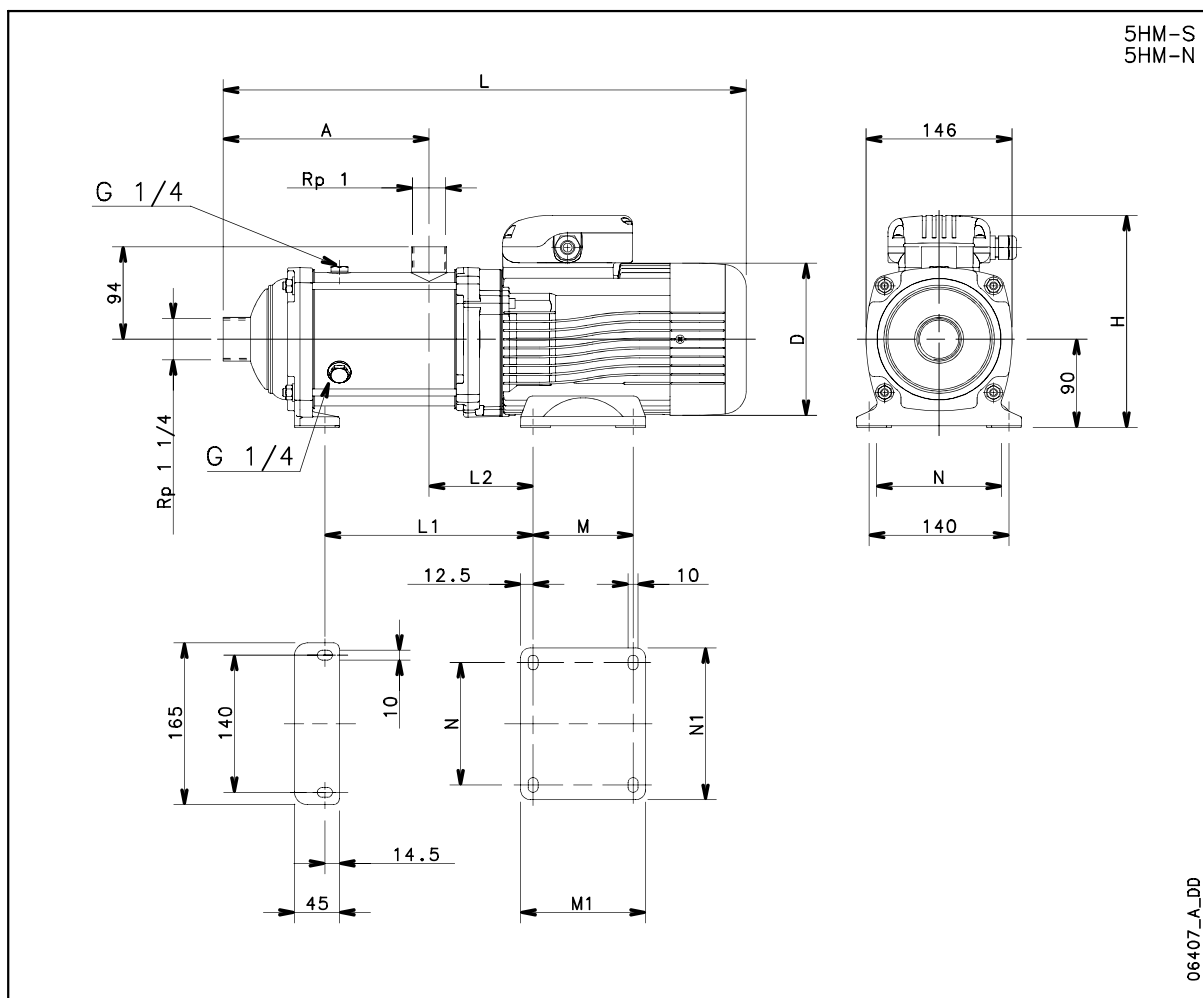
5hm-s-n-2p50-1-fr_b_td

SÉRIE 5HM..S - 5HM..N, (DE 10 À 21 ÉTAGES)

Pompes horizontales multicellulaires tout inox 304 (version S) et tout inox 316 (version N)

Dimensions et poids à 50 Hz, 2 pôles

ADDITION D'EAU SURPRESSION



TYPE POMPE	VERSION	MOTEUR		DIMENSIONS (mm)										PN	POIDS
		kW	Taille	A	D	H	L	L1	L2	M	M1	N	N1		
5HM10	MONOPHASÉE	1,5	80	258	155	227	575	258	104	100	125	125	155	10	18
5HM11		1,5	80	283	155	227	600	283	104	100	125	125	155	10	18
5HM12		1,5	80	308	155	227	625	308	104	100	125	125	155	10	19
5HM13		2,2	90	333	174	249	706	356	127	125	150	140	164	10	27
5HM14		2,2	90	358	174	249	731	381	127	125	150	140	164	16	28
5HM15		2,2	90	383	174	249	756	406	127	125	150	140	164	16	28
5HM17		2,2	90	433	174	249	806	456	127	125	150	140	164	16	29

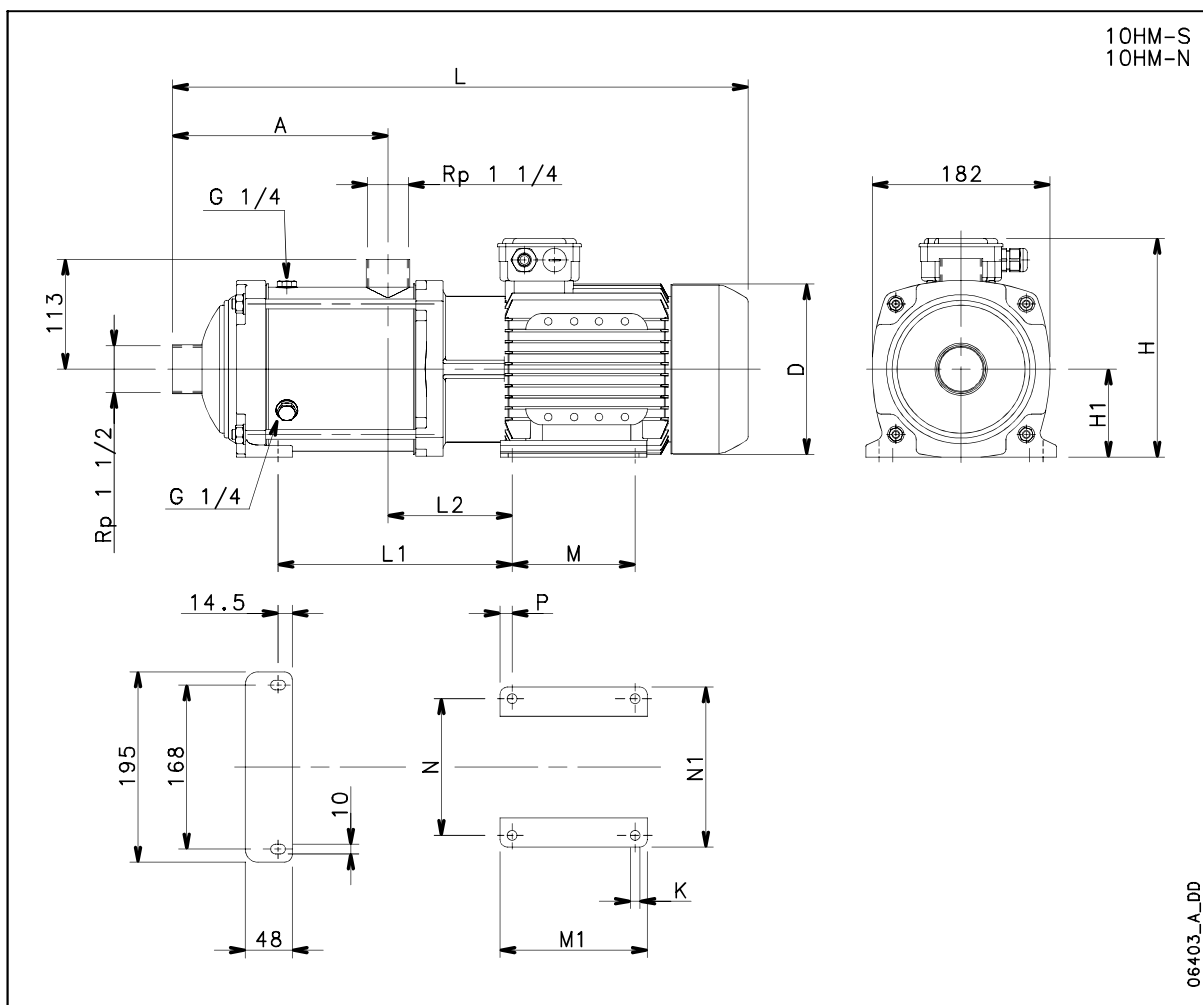
5HM10	TRIPHASÉE	1,5	80	258	155	227	575	258	104	100	125	125	155	10	18
5HM11		1,5	80	283	155	227	600	283	104	100	125	125	155	10	19
5HM12		2,2	90	308	174	224	681	308	127	125	150	140	164	10	24
5HM13		2,2	90	333	174	224	706	356	127	125	150	140	164	10	24
5HM14		2,2	90	358	174	224	731	381	127	125	150	140	164	16	25
5HM15		2,2	90	383	174	224	756	406	127	125	150	140	164	16	25
5HM17		3	90	433	174	224	806	456	127	125	150	140	164	16	29
5HM19		3	90	483	174	224	856	506	127	125	150	140	164	16	30
5HM21		3	90	533	174	224	906	556	127	125	150	140	164	16	31

5hm-s-n-2p50-2-fr_b_td

SÉRIE 10HM..S - 10HM..N

Pompes horizontales multicellulaires tout inox 304 (version S) et tout inox 316 (version N)

Dimensions et poids à 50 Hz, 2 pôles



ADDITION D'EAU SURPRESSION

TYPE POMPE	VERSION	MOTEUR		DIMENSIONS (mm)													PN bar	POIDS kg
		kW	Taille	A	D	H	H1	L	L1	L2	M	M1	N	N1	P	K		
10HM02	MONOPHASEE	1,1	80	125	155	227	90	443	122	105	100	125	125	155	12,5	10	10	13
10HM03		1,1	80	125	155	227	90	443	122	105	100	125	125	155	12,5	10	10	17
10HM04		1,5	80	157	155	227	90	475	154	105	100	125	125	155	12,5	10	10	19
10HM05		2,2	90	189	174	249	90	563	208	128	125	150	140	164	12,5	10	10	25
10HM06		2,2	90	221	174	249	90	595	240	128	125	150	140	164	12,5	10	10	26
				221	174	249	90	595	240	128	125	150	140	164	12,5	10	10	26

10HM02	TRIPHASEE	0,75	80	125	155	219	90	443	122	105	100	125	125	155	12,5	10	10	16
10HM03		1,1	80	125	155	219	90	443	122	105	100	125	125	155	12,5	10	10	17
10HM04		1,5	80	157	155	219	90	475	154	105	100	125	125	155	12,5	10	10	19
10HM05		2,2	90	189	174	224	90	563	208	128	125	150	140	164	12,5	10	10	25
10HM06		2,2	90	221	174	224	90	595	240	128	125	150	140	164	12,5	10	10	26
10HM07		3	90	253	174	224	90	627	272	128	125	150	140	164	12,5	10	10	30
10HM08		3	90	285	174	224	90	659	304	128	125	150	140	164	12,5	10	10	31
10HM09		4	100	317	197	254	100	720	356	147	140	170	160	184	15	12	16	38
10HM10		4	100	349	197	254	100	752	388	147	140	170	160	184	15	12	16	39
10HM11		4	100	381	197	254	100	784	420	147	140	170	160	184	15	12	16	40
10HM12		5,5	112	413	214	280	112	850	459	154	140	170	190	219	15	12	16	48
10HM13		5,5	112	445	214	280	112	882	491	154	140	170	190	219	15	12	16	49

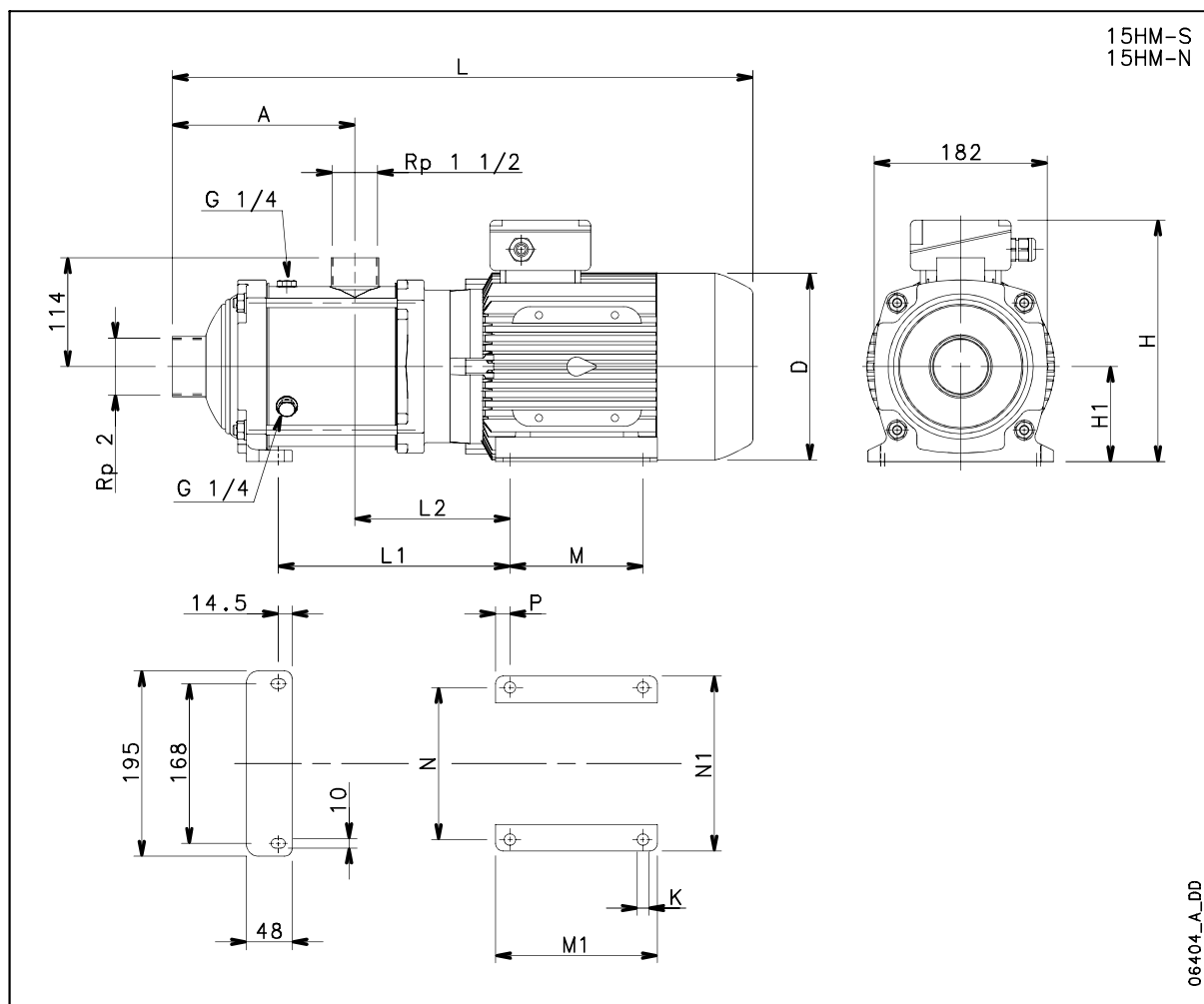
10hm-s-n-2p50-fr_b_td

SÉRIE 15HM..S - 15HM..N

Pompes horizontales multicellulaires tout inox 304 (version S) et tout inox 316 (version N)

Dimensions et poids à 50 Hz, 2 pôles

ADDITION D'EAU
SURPRESSION



06404_A_DD

TYPE POMPE	VERSION	MOTEUR		DIMENSIONS (mm)													PN	POIDS
		kW	Taille	A	D	H	H1	L	L1	L2	M	M1	N	N1	P	K		
15HM02	MONOPHASÉE	1,5	80	144	155	227	90	478	154	121	100	125	125	155	12,5	10	10	18
15HM03		2,2	90	144	174	249	90	534	176	144	125	150	140	164	12,5	10	10	26

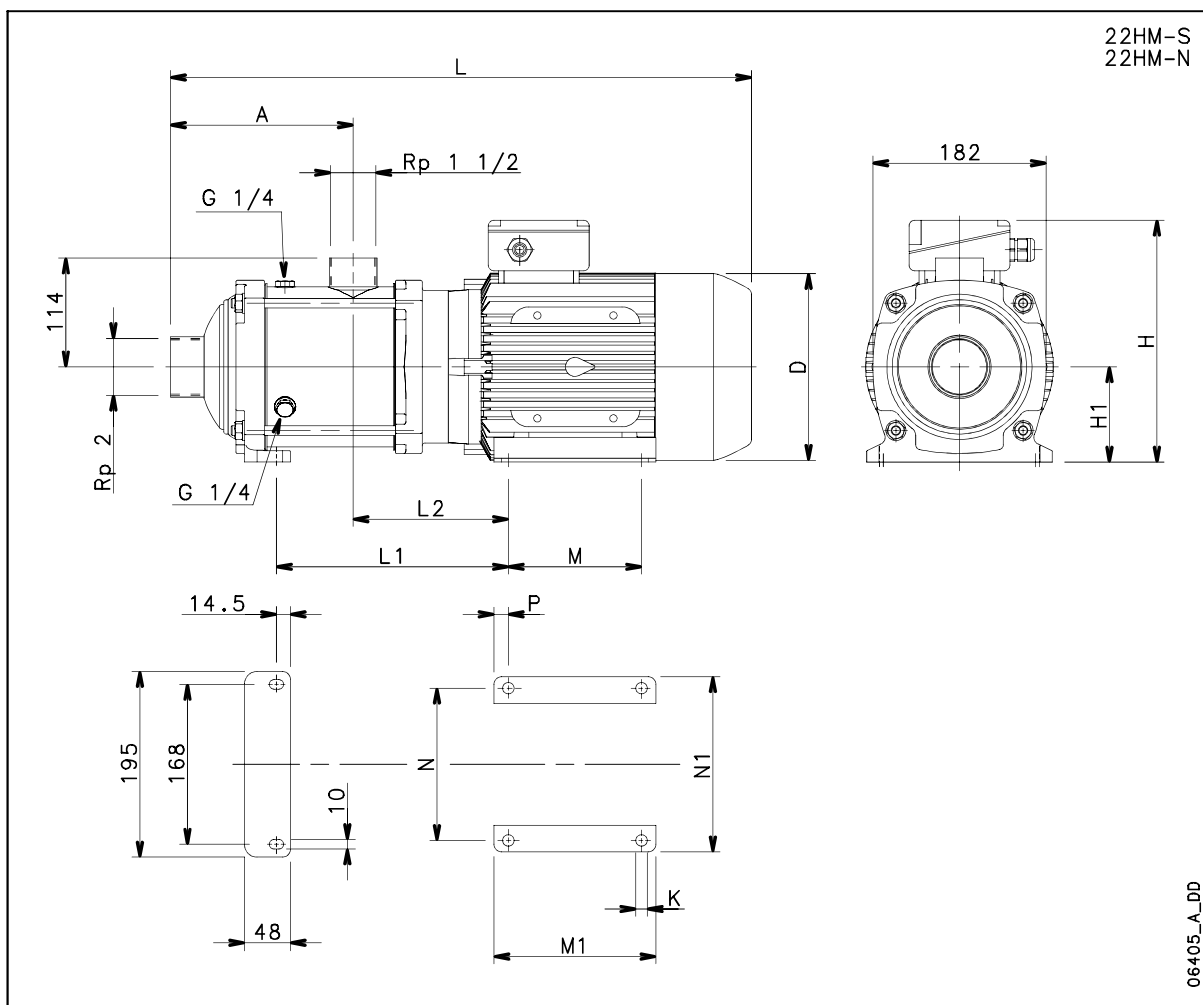
15HM02	TRIPHASÉE	1,5	80	144	155	219	90	478	154	121	100	125	125	155	12,5	10	10	18
15HM03		2,2	90	144	174	224	90	534	176	144	125	150	140	164	12,5	10	10	23
15HM04		3	90	192	174	224	90	582	224	144	125	150	140	164	12,5	10	10	27
15HM05		4	100	240	197	254	100	659	292	163	140	170	160	184	15	12	10	35
15HM06		5,5	112	288	214	280	112	741	347	170	140	170	190	219	15	12	10	43
15HM07		5,5	112	336	214	280	112	789	395	170	140	170	190	219	15	12	10	44

15hm-s-n-2p50-fr_b_td

SÉRIE 22HM..S - 22HM..N

Pompes horizontales multicellulaires tout inox 304 (version S) et tout inox 316 (version N)

Dimensions et poids à 50 Hz, 2 pôles



06405_A_DD

ADDITION D'EAU
SURPRESSION

TYPE POMPE	VERSION	MOTEUR		DIMENSIONS (mm)													PN	POIDS
		kW	Taille	A	D	H	H1	L	L1	L2	M	M1	N	N1	P	K		
22HM02	MONOPHASÉE	2,2	90	144	174	249	90	534	176	144	125	150	140	164	12,5	10	10	26
22HM02	TRIPHASÉE	2,2	90	144	174	224	90	534	176	144	125	150	140	164	12,5	10	10	23
22HM03		3	90	144	174	224	90	534	176	144	125	150	140	164	12,5	10	10	26
22HM04		4	100	192	197	254	100	611	244	163	140	170	160	184	15	12	10	33
22HM05		5,5	112	240	214	280	112	693	299	170	140	170	190	219	15	12	10	42

22hm-s-n-2p50-fr_b_td