

# 1GP Domestique



## Groupe de surpression avec une électropompe monophasée

Groupe de surpression équipé d'une électropompe montée sur un réservoir à vessie (1GP H), électropompe pré-équipée pour la réalisation d'un groupe de surpression (1GP P) et électropompe équipée d'une unité de contrôle (1GP Presscomfort). Particulièrement appropriés pour la surpression domestique, l'arrosage de jardins, et la surpression d'eau claire en général.



Haute polyvalence



Dimensions compactes

## Données techniques

**Pression max de fonctionnement** 6 bar pour AGA 0.60-0.75-1.00  
10 bar pour le reste de la gamme

**Température max du liquide** 45°C

**MEI** > 0,4

**Pôles** 2

**Classe d'isolation** F

**Indice de protection** IP44

**Tension** Monophasée 1~230V ±10%

## Matériaux

**Corps pompe** Fonte

**Roue**

PPE+PS pour AGA 0.60-0.75- 1.00,  
laiton pour le reste de la gamme  
AISI 304 pour JEX

**Arbre**

AISI 303 (EN 1.4305)

**Garniture mécanique**

Céramique/Carbone/NBR (standard)

**Support et caisse moteur**

Aluminium



### 1GP H

Groupe de surpression équipé d'une électropompe montée sur un réservoir à vessie horizontal 24 litres



### 1GP P

Electropompe pré-équipée pour la réalisation d'un groupe de surpression, avec manomètre, pressostat, raccord en laiton et câble d'alimentation



### 1GP Presscomfort

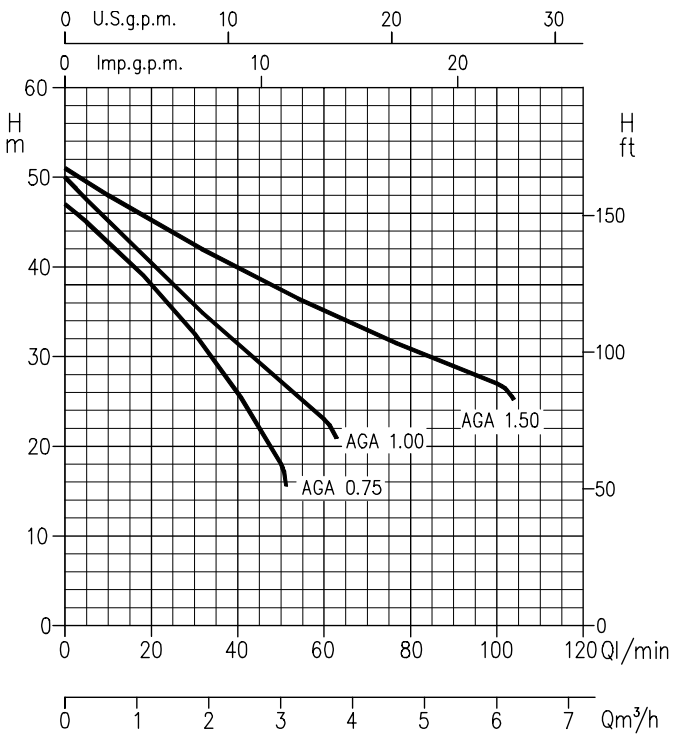
Electropompe équipée d'une unité de contrôle Presscomfort

# 1GP Domestique

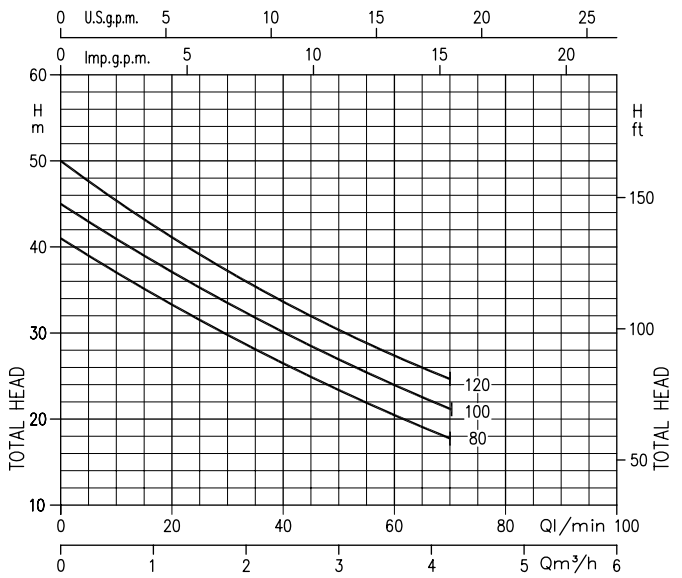


Groupe de surpression avec une électropompe monophasée

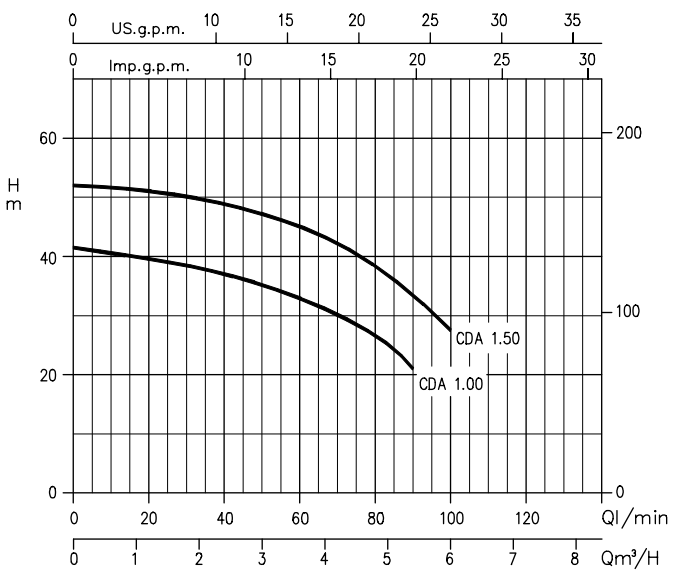
## 1GP AGA



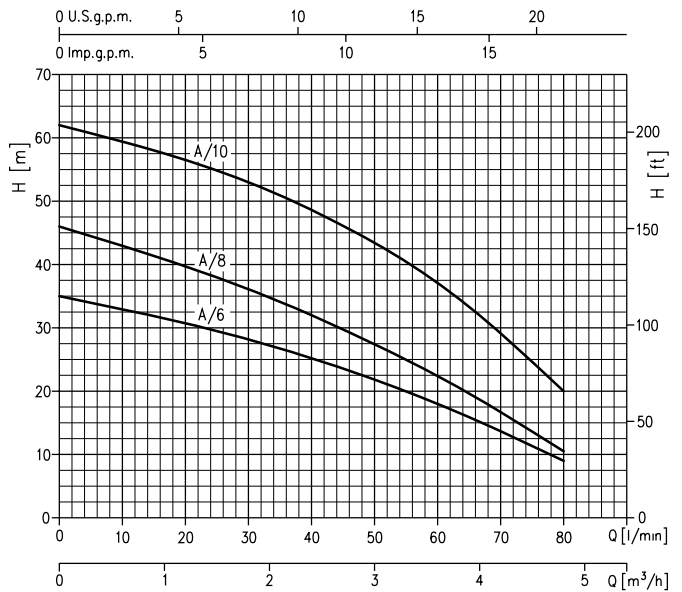
## 1GP JEX



## 1GP AGA



## 1GP COMPACT



# 1GP Domestique



Groupe de surpression avec une électropompe monophasée

1GP H: Groupe à une électropompe monophasée

Monophasée 230V								2 Pôles	
Modèle	Code	HP	kW	Intensité [A] 230V	DNA	DNR	Performances		
							Q [m³/h]	H [m]	
1GP AGA/A 0,75M - 24H	1103090000A	1	0,75	5,5	G1	G1	0,3÷1,2÷3,0	45,0÷37,9÷18,0	
1GP AGA 1.00 M - 24H	1103100000A	1	0,75	5,5	G1	G1	0,3÷1,8÷3,6	47,5÷35,7÷23,0	
1GP AGA/C 1,50M - 24H	1113150000C	1,5	1,1	8,1	G1½	G1	0,6÷2,7÷6,0	48,0÷38,6÷27,0	
1GP AGA 1.00 M - 50H	1103100200	1	0,75	5,5	G1	G1	0,3÷1,8÷3,6	47,5÷35,7÷23,0	
1GP AGA 2.00M - 50H	1113200200	2	1,5	9,8	G1½	G1	0,6÷2,7÷6,0	59,0÷47,3÷30,5	
1GP AGA 1.00M - 100H	1103100400	1	0,75	5,5	G1	G1	0,3÷1,8÷3,6	47,5÷35,7÷23,0	
1GP AGA 2.00M - 100H	1113200100	2	1,5	9,8	G1½	G1	0,6÷2,7÷9,6	59,0÷47,3÷30,5	
1GP JEXM/B 80 - 24H	1668040000B	0,8	0,6	4,7	G1¼	G1	1,2÷3,0÷4,5	33,0÷23,5÷18,0	
1GP JEXM/A 100 - 24H	1668050300	1	0,75	6,4	G1¼	G1	1,2÷3,0÷4,5	37,0÷27,0÷21,0	
1GP JEXM/B 120 - 24H	1668060000B	1,2	0,9	6,7	G1¼	G1	1,2÷3,0÷4,5	41,0÷30,5÷24,5	
1GP JEXM/C 150 - 24H	1668070000C	1,5	1,1	7,6	G1¼	G1	1,2÷3,0÷4,7	49,0÷37,0÷29,5	

Groupe avec une électropompe comprenant réservoir horizontal de 24 litres

1GP P: électropompe centrifuge monophasée pré-équipée pour la réalisation d'un groupe de surpression

Monophasée 230V								2 Pôles	
Modèle	Code	HP	kW	Intensité [A] 230V	DNA	DNR	Performances		
							Q [m³/h]	H [m]	
1GP AGA 0.75 M - P	1102090000	0,75	0,55	4	G1	G1	0,3÷1,2÷3,0	45,0÷37,9÷18,0	
1GP AGA 1.00 M - P	1102100000	1	0,75	5,5	G1	G1	0,3÷1,8÷3,6	47,5÷35,7÷23,0	
1GP AGA/B 1.50 M - P	1112150000B	1,5	1,1	8,1	G1	G1	0,6÷2,7÷6,0	48,0÷38,6÷27,0	
1GP CDA 1.00 M - P	1212100000	1	0,75	6,1	G1	G1	1,2÷3,0÷5,4	39,5÷35,2÷21,0	
1GP CDA/B 1.50 M - P	1212150000B	1,5	1,1	8,6	G1¼	G1	1,2÷3,0÷6,0	50,8÷47,1÷27,5	
1GP JEXM/A 80 - P	1667047900	0,8	0,6	4,7	G1¼	G1	1,2÷3,0÷4,5	33,0÷23,5÷18,0	
1GP JEXM/A 100 - P	1667057900	1	0,75	6,4	G1¼	G1	1,2÷3,0÷4,5	37,0÷27,0÷21,0	
1GP JEXM/A 120 - P	1662060000	1,2	0,9	6,7	G1¼	G1	1,2÷3,0÷4,5	41,0÷30,5÷24,5	
1GP COMPACT/A AM/6 - P	1483020200A	0,6	0,44	3	G1	G1	1,2÷3,0÷4,8	31,0÷21,8÷9,0	
1GP COMPACT/A AM/8 - P	1480030200A	0,8	0,6	4	G1	G1	1,2÷3,0÷4,8	40,0÷27,4÷10,5	
1GP COMPACT AM/10 - P	1480040200	1	0,75	6	G1	G1	1,2÷3,0÷4,8	57,0÷43,4÷20,0	

Pré-assemblé avec manomètre, pressostat, raccord en laiton et câble d'alimentation

1GP Presscomfort: Groupe à une électropompe avec unité de contrôle

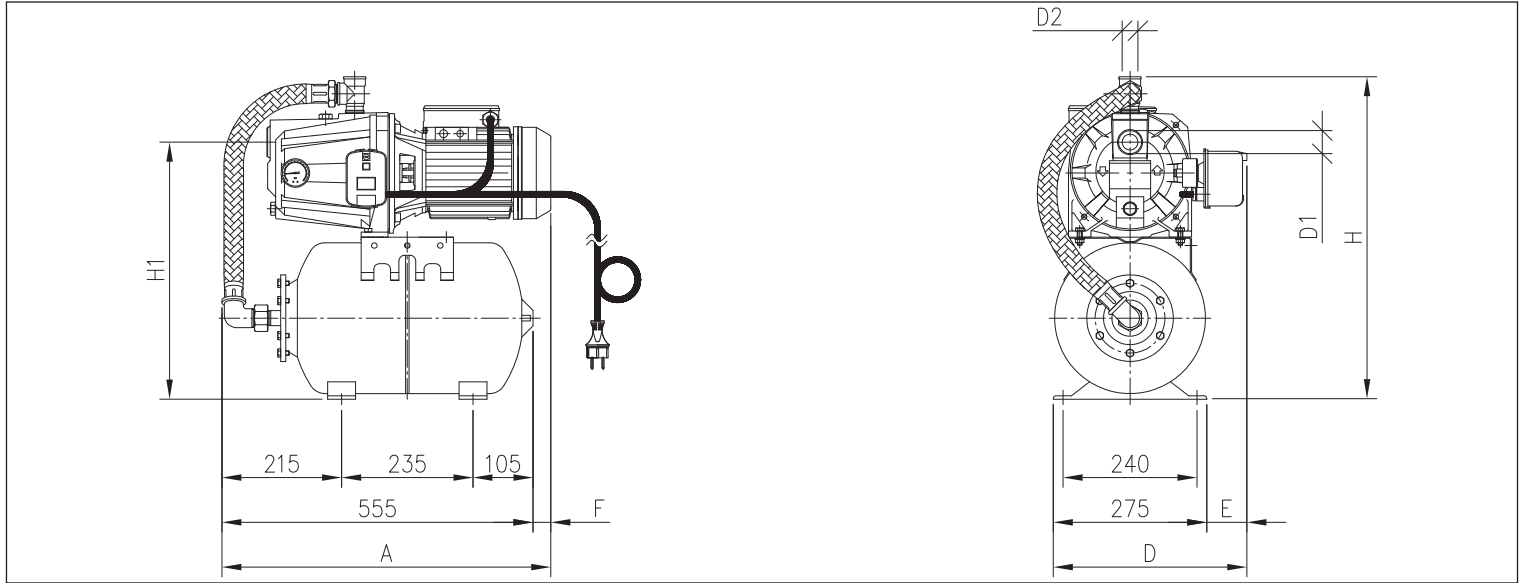
Monophasée 230V								2 Pôles	
Modèle	Code	HP	kW	Intensité [A] 230V	DNA	DNR	Performances		
							Q [m³/h]	H [m]	
1GP AGA 1.00M+Presscomfort	1100100300	1	0,75	5,5	G1	G1	0,3÷1,8÷3,6	47,5÷35,7÷23,0	
1GP COMPACT/A AM/6+Presscomfort	1482020500A	0,6	0,44	3	G1	G1	1,2÷3,0÷4,8	31,0÷21,8÷9,0	
1GP COMPACT/A AM/8+Presscomfort	1482030500A	0,8	0,6	4	G1	G1	1,2÷3,0÷4,8	40,0÷27,4÷10,5	
1GP COMPACT/A AM/10+Presscomfort	1482040500	1	0,75	4	G1	G1	1,2÷3,0÷4,8	57,0÷43,4÷20,0	

Electropompe dotée de Presscomfort

# 1GP H

## 1GP H\_PRESSURISATION DOMESTIQUE

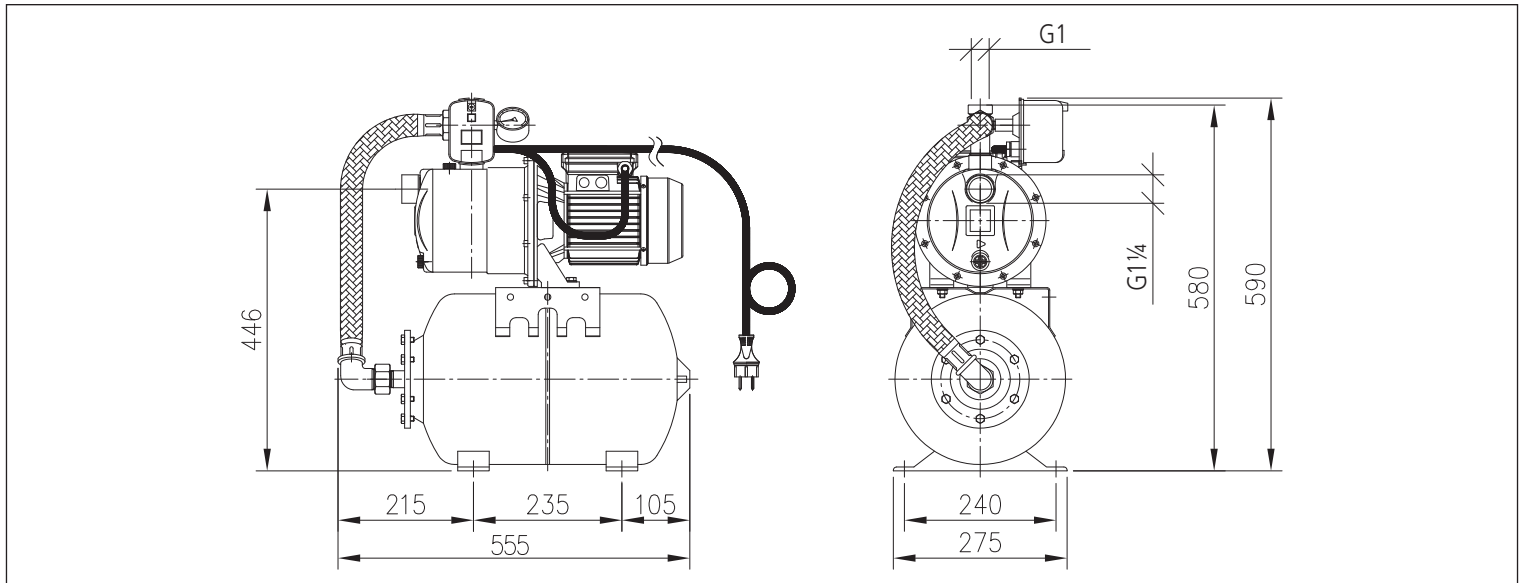
### DIMENSIONS 1GP H AGAM



### TABEAU DE DIMENSIONS

Modèle	Dimensions [mm]						Poids [kg]	
	A	D	E	F	H	H1	D <sub>1</sub>	D <sub>2</sub>
1GP AGA 0.75 M - 24H	555	330	55	-	540	442	G1	G1
1GP AGA 1.00 M - 24H	555	330	55	-	540	442	G1	G1
1GP AGA/A 1.50 M - 24H	575	350	75	20	575	460	G1½	G1

### DIMENSIONS 1GP H JEXM



### TABEAU POIDS

Modèle	Poids [kg]
1GP JEXM/A 80 - 24H	17,5
1GP JEXM/A 100 - 24H	17,5
1GP JEXM/A 120 - 24H	18,5
1GP JEXM/A 150 - 24H	21,0